



DAT Wentylatory

50-451 Wrocław, ul. Komuny Paryskiej 34/4
tel./fax 071/ 342 53 89; 071/ 341 90 14
tel. 071/ 78 91 772; 071/78 91 773
www.dat.wroc.pl
dat@dat.wroc.pl

KRATKI OSŁONOWE Kz



Kratki osłonowe z żaluzją: Kz

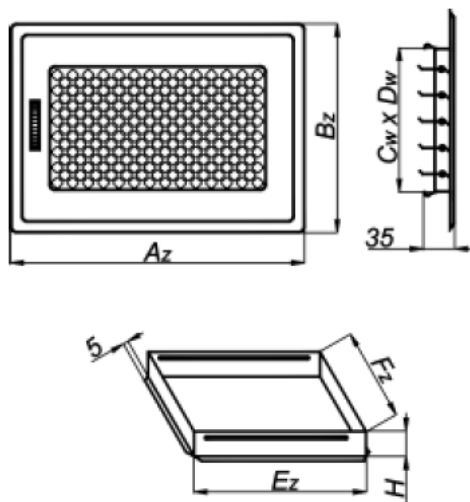
OPIS:

Kratki osłonowe z żaluzją stanowią estetyczną osłonę otworów przewodów wentylacyjnych oraz wylotów ciepłego powietrza w systemie rozprowadzania ciepłego powietrza. Zamontowana żaluzja umożliwia płynną regulację natężenia przepływu powietrza. Montaż polega na trwałym osadzeniu w otworze ramki lub kasety dolotowej i włożeniu w nią kratki, która blokuje się na sprężystych zatrzaskach. Ten sposób mocowania umożliwia łatwy montaż i demontaż kratki np. w przypadku jej czyszczenia. Maksymalna temperatura pracy: 180°C.

ZASTOSOWANIE:

- osłona otworów wylotowych ciepłego powietrza z kapy kominka;
- osłona otworów wlotowych wentylacji wywiewnej (montaż wyłącznie wewnątrz pomieszczeń).

WYMIARY:



| Typ | wymiar | | | | | | | przekrój czynny [cm ²] | masa [kg] |
|-----|---------|---------|---------|---------|---------|---------|--------|------------------------------------|-----------|
| | Az [mm] | Bz [mm] | Cw [mm] | Dw [mm] | Ez [mm] | Fz [mm] | H [mm] | | |
| Kz1 | 195 | 135 | 145 | 95 | 166 | 106 | 37 | 64 | 0,40 |
| Kz2 | 195 | 175 | 145 | 128 | 166 | 141 | 37 | 98 | 0,50 |
| Kz3 | 245 | 175 | 200 | 128 | 216 | 141 | 40 | 134 | 0,70 |
| Kz4 | 335 | 195 | 285 | 145 | 301 | 166 | 40 | 234 | 0,95 |
| Kz5 | 485 | 195 | 440 | 150 | 456 | 166 | 40 | 359 | 1,40 |

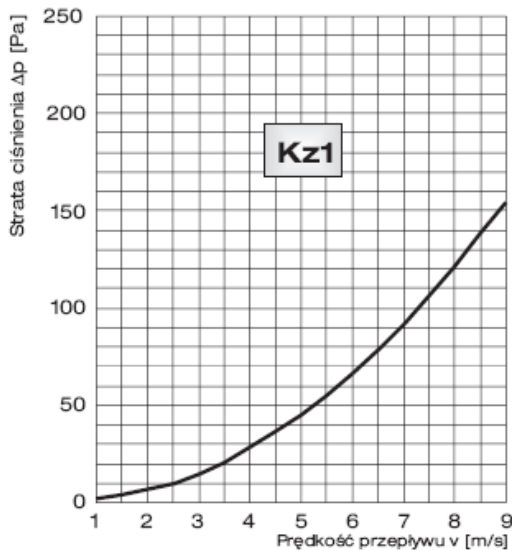


DAT Wentylatory

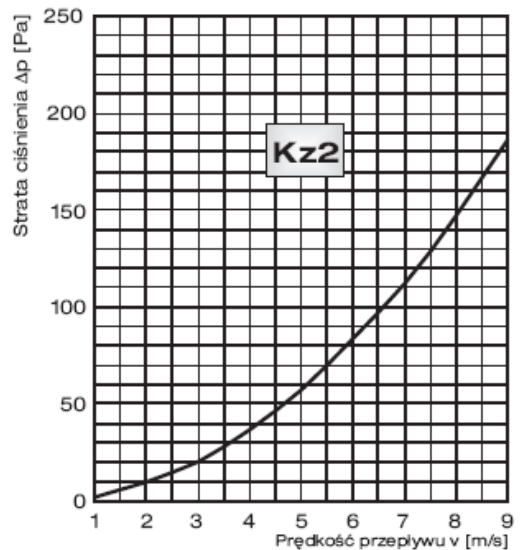
50-451 Wrocław, ul. Komuny Paryskiej 34/4
tel./fax 071/ 342 53 89; 071/ 341 90 14
tel. 071/ 78 91 772; 071/78 91 773
www.dat.wroc.pl
dat@dat.wroc.pl

KRATKI OSŁONOWE Kz

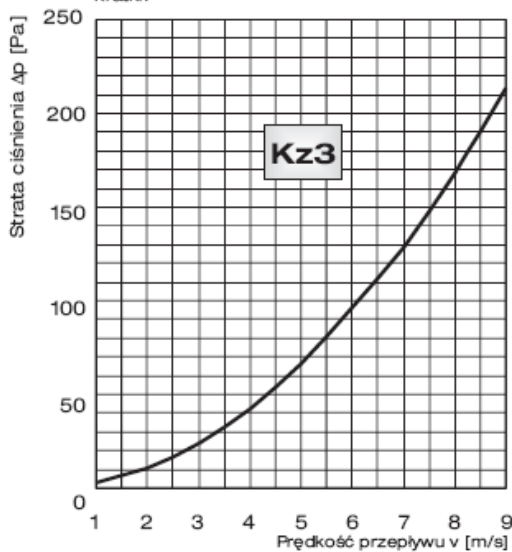
CHARAKTERYSTYKI:



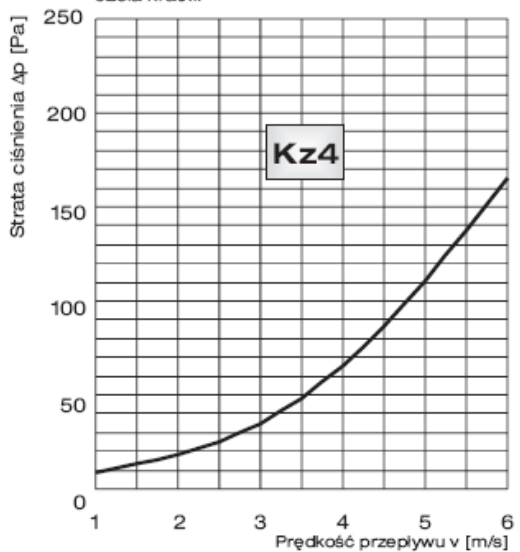
Wykres strat ciśnienia kratki Kz1 w zależności od prędkości wypływu powietrza z czoła kratki.



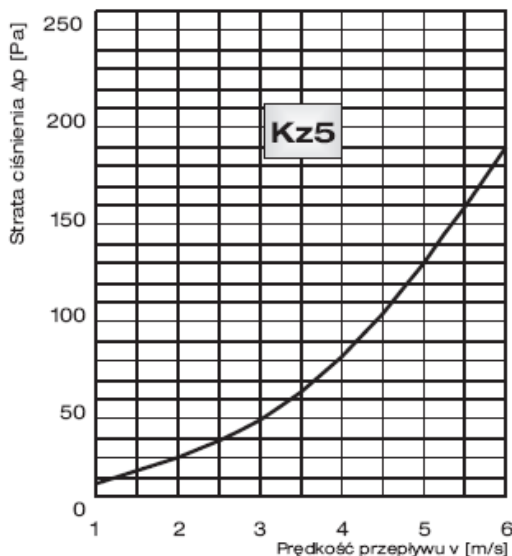
Wykres strat ciśnienia kratki Kz2 w zależności od prędkości wypływu powietrza z czoła kratki.



Wykres strat ciśnienia kratki Kz3 w zależności od prędkości wypływu powietrza z czoła kratki.



Wykres strat ciśnienia kratki Kz4 w zależności od prędkości wypływu powietrza z czoła kratki.



Wykres strat ciśnienia kratki Kz5 w zależności od prędkości wypływu powietrza z czoła kratki.



DAT Wentylatory

50-451 Wrocław, ul. Komuny Paryskiej 34/4
tel./fax 071/ 342 53 89; 071/ 341 90 14
tel. 071/ 78 91 772; 071/78 91 773
www.dat.wroc.pl
dat@dat.wroc.pl

KRATKI
OSŁONOWE
Kz

WERSJE WYKONANIA:

-ML czoło kratki: blacha czarna malowana proszkowo:

- **B** – biała
- **KR** – kremowa
- **AMO** – antyczny mosiądz
- **ASR** – antyczne srebro
- **AMI** – antyczna miedź
- **SR** – srebrna
- **ZL** – złota

-CM czoło kratki: metalowe:

- **CH** – chromonikiel szlifowany
- **MO** – mosiądz
- **MI** – miedź

PRZYKŁAD ZASTOSOWAŃ:

