



DAT Wentylatory

50-451 Wrocław, ul. Komuny Paryskiej 34/4
tel./fax 071/ 342 53 89; 071/ 341 90 14
tel. 071/ 78 91 772; 071/78 91 773
www.dat.wroc.pl
dat@dat.wroc.pl

KRATKI OSŁONOWE KRL



Kratki osłonowe LIGHT: KRL

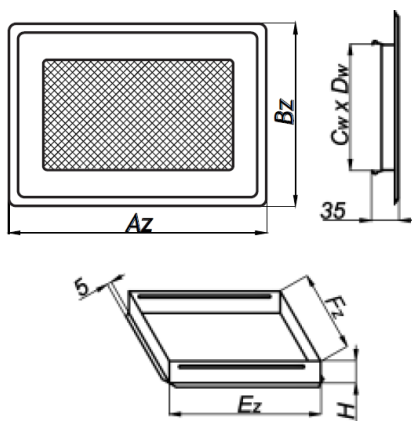
OPIS:

Kratki osłonowe stanowią estetyczną osłonę otworów przewodów wentylacyjnych oraz wylotów ciepłego powietrza z kominka. Montaż polega na trwałym osadzeniu w otworze, ramki lub kasety dolotowej i włożeniu w nią kratki, która blokuje się na sprężystych zatraskach. Ten sposób mocowania umożliwia łatwy montaż i demontaż kratki np. w przypadku jej czyszczenia. Maksymalna temperatura pracy: 180°C.

ZASTOSOWANIE:

- osłona otworów wylotowych ciepłego powietrza z kapy kominka;
- osłona otworów wlotowych wentylacji wywiewnej (montaż wyłącznie wewnątrz pomieszczeń).

WYMIARY:



Typ	wymiary							przekrój czynny [cm ²]	masa [kg]
	Az [mm]	Bz [mm]	Cw [mm]	Dw [mm]	Ez [mm]	Fz [mm]	H [mm]		
KRL0	205	65	185	45	184	44	34	42	0,15
KRL1	195	135	165	105	166	106	37	64	0,35
KRL2	195	175	165	140	166	141	37	98	0,40
KRL3	245	175	215	140	216	141	40	134	0,50
KRL4	335	195	300	165	301	166	40	234	0,70
KRL5	485	195	455	165	456	166	40	359	1,20

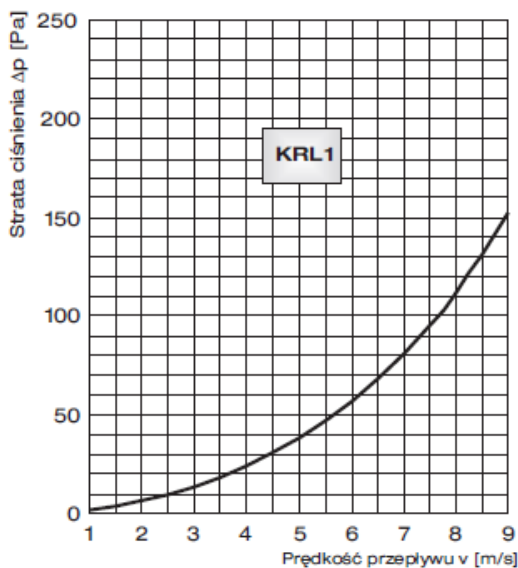


DAT Wentylatory

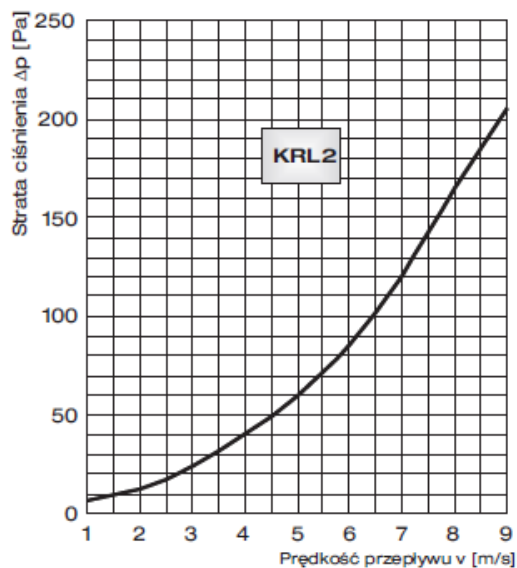
50-451 Wrocław, ul. Komuny Paryskiej 34/4
tel./fax 071/ 342 53 89; 071/ 341 90 14
tel. 071/ 78 91 772; 071/78 91 773
www.dat.wroc.pl
dat@dat.wroc.pl

KRATKI OSŁONOWE KRL

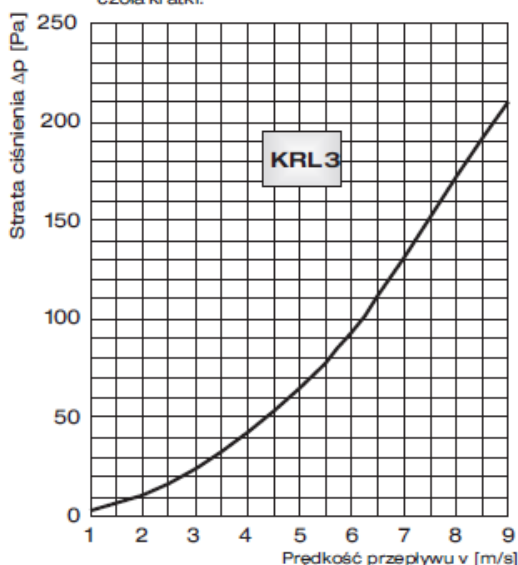
CHARAKTERYSTYKI:



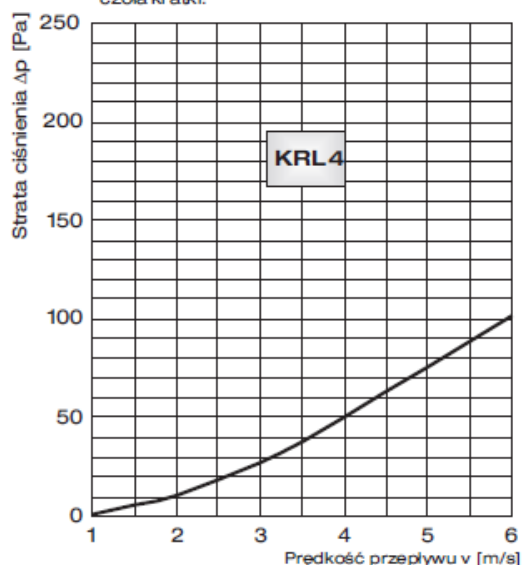
Wykres strat ciśnienia kratki KRLz1 w zależności od prędkości wypływu powietrza z czola kratki.



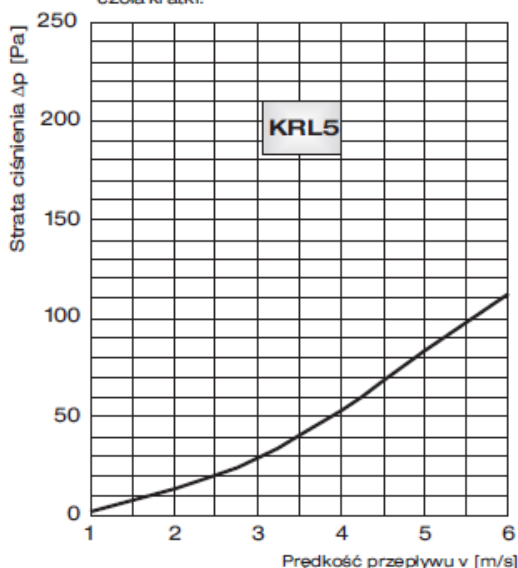
Wykres strat ciśnienia kratki KRLz2 w zależności od prędkości wypływu powietrza z czola kratki.



Wykres strat ciśnienia kratki KRLz3 w zależności od prędkości wypływu powietrza z czola kratki.



Wykres strat ciśnienia kratki KRLz4 w zależności od prędkości wypływu powietrza z czola kratki.



Wykres strat ciśnienia kratki KRLz5 w zależności od prędkości wypływu powietrza z czola kratki.



DAT Wentylatory

50-451 Wrocław, ul. Komuny Paryskiej 34/4
tel./fax 071/ 342 53 89; 071/ 341 90 14
tel. 071/ 78 91 772; 071/78 91 773
www.dat.wroc.pl
dat@dat.wroc.pl

KRATKI OSŁONOWE KRL

WERSJE WYKONANIA:

-ML czoło kratki: blacha czarna malowana proszkowo:

- B – biała
- KR – kremowa
- GR – grafitowa
- CZ – czarna

PRZYKŁAD ZASTOSOWAŃ:

