



DAT Wentylatory

50-451 Wrocław, ul. Komuny Paryskiej 34/4
tel./fax 071/ 342 53 89; 071/ 341 90 14
tel. 071/ 78 91 772; 071/78 91 773
www.dat.wroc.pl
dat@dat.wroc.pl

**NASADA
HYBRYDOWA**

TURBOWENT 400-500



OBROTOWA NASADA KOMINOWA TURBOWENT HYBRYDOWY 400÷500

OPIS:

Obrotowa nasada kominowa TURBOWENT HYBRYDOWY jest urządzeniem dynamicznie wykorzystującym siłę wiatru do wspomagania ciągu kominowego. Dodatkowo wyposażona jest w silnik małej mocy do jego skutecznej stabilizacji. Niezależnie od kierunku, siły i rodzaju wiatru, turbina nasady obraca się zawsze w jedną i tę samą stronę wytwarzając podciśnienie w króćcu dolotowym nasady. W efekcie powoduje to wzrost natężenia przepływu powietrza w przewodach. Montuje się ją na wylotach kominów wentylacyjnych o działaniu grawitacyjnym.

W nastawionym sterowniku przedziale prędkości obrotowych TURBOWENT HYBRYDOWY działa jak zwykły TURBOWENT tzn. do obrotu głowicy wykorzystuje tylko siłę wiatru. Dla mniejszych prędkości wiatru nasadę wspomaga silnik małej mocy, dla zbyt dużych prędkości wiatru silnik redukuje obroty nasady do ustalonych na programatorze przy pomocy tego samego silnika.

ZASTOSOWANIE:

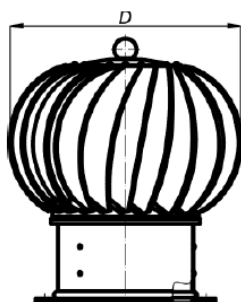
- do wspomagania wentylacji grawitacyjnej wywiewnej;
- kiedy występują zawirowania powietrza na wylocie komina spowodowane jego niekorzystnym usytuowaniem;
- przy niekorzystnej konfiguracji terenu, silnych i częstych wiatrach (II i III strefa obciążenia wiatrem);
- kiedy brak jest ustabilizowanego ciągu kominowego lub jest on zbyt mały;

PARAMETRY TECHNICZNE:

- Zakres regulacji obrotów: 30-120obr/min
- Maksymalna temperatura pracy: 50°C
- Układ obrotowy: łożyska toczne
- Pobór mocy: **TU400** - 5÷90W, **TU500** - 5÷120W (zależnie od stanu pracy nasady)
- Zasilanie: 230V, 50Hz

WYMIARY:

Średnica	D [mm]
φ400	~630
φ500	~740





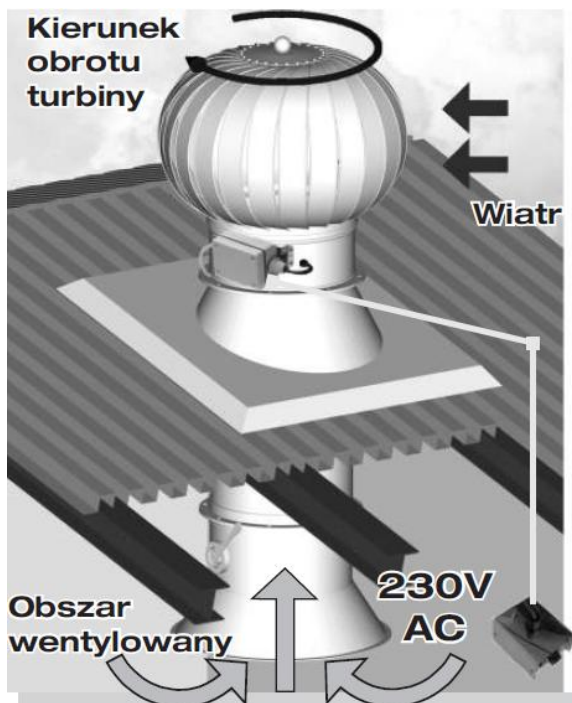
DAT Wentylatory

50-451 Wrocław, ul. Komuny Paryskiej 34/4
 tel./fax 071/ 342 53 89; 071/ 341 90 14
 tel. 071/ 78 91 772; 071/78 91 773
 www.dat.wroc.pl
 dat@dat.wroc.pl

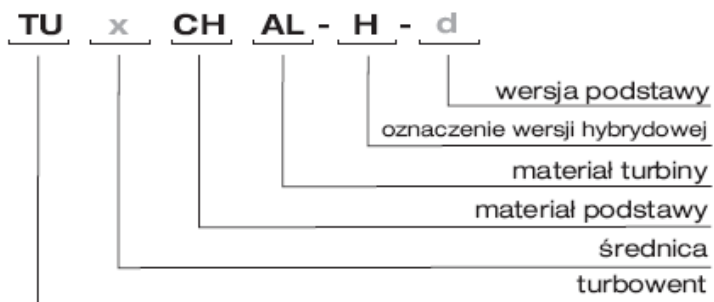
NASADA HYBRYDOWA

TURBOWENT 400-500

ZASADA DZIAŁANIA:



OZNACZENIE:



MATERIAŁY:

Zastosowanie	W	W - przewody wentylacyjne
	-	S - przewody spalinowe
	-	D - przewody dymowe
Materiał podstawy	CH	CH - blacha chromoniklowa 1.4301
	-	OC - blacha ocynkowana
	-	AL - blacha aluminiowa
	-	ML- bl. czarna malowana proszkowo
Materiał turbiny	-	CH - blacha chromoniklowa 1.4301
	AL	AL - blacha aluminiowa



DAT Wentylatory

50-451 Wrocław, ul. Komuny Paryskiej 34/4
 tel./fax 071/ 342 53 89; 071/ 341 90 14
 tel. 071/ 78 91 772; 071/78 91 773
 www.dat.wroc.pl
 dat@dat.wroc.pl

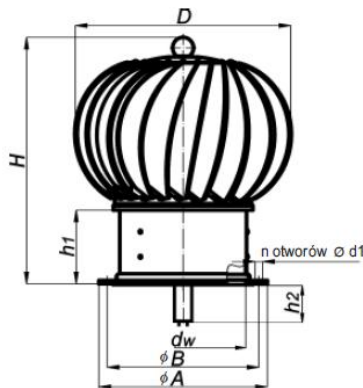
NASADA HYBRYDOWA

TURBOWENT 400-500

WERSJE PODSTAW:

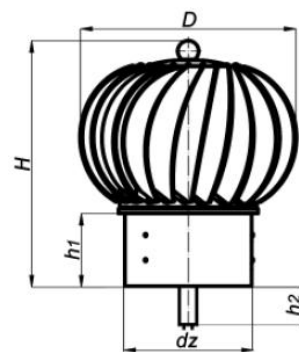
1. PODSTAWA Z KOŁNIERZEM

-BIII



2. PODSTAWA RUROWA

-B-S

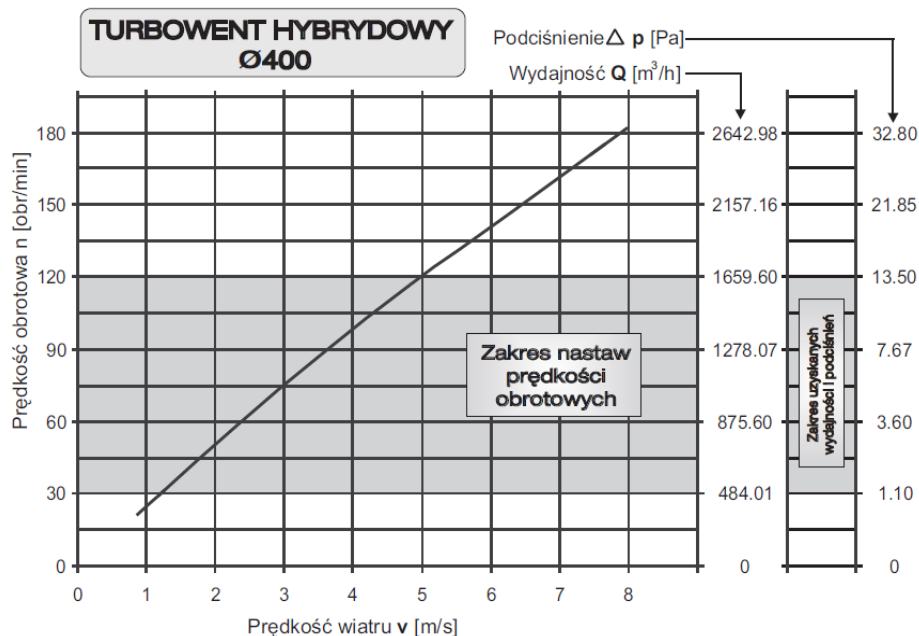


WYMIARY:

Ø 400		Wymiary [mm]									Waga [kg]
Lp	Wersja podstawy	dw	dz	H	h1	h2	A	B	d1	Ilość n	CHAL
1	-BIII	398.80	-	649	165	145	464	438	9.5	8	8.00
2	-B-S	-	400.80	650	170	135	-	-	-	-	6.85

Ø 500		Wymiary [mm]									Waga [kg]
Lp	Wersja podstawy	dw	dz	H	h1	h2	A	B	d1	Ilość n	CHAL
1	-BIII	498.80	-	794	178	120	564	538	9.5	8	10.70
2	-B-S	-	500.80	795	183	110	-	-	-	-	8.80

CHARAKTERYSTYKI PRZEPIYWOWE:



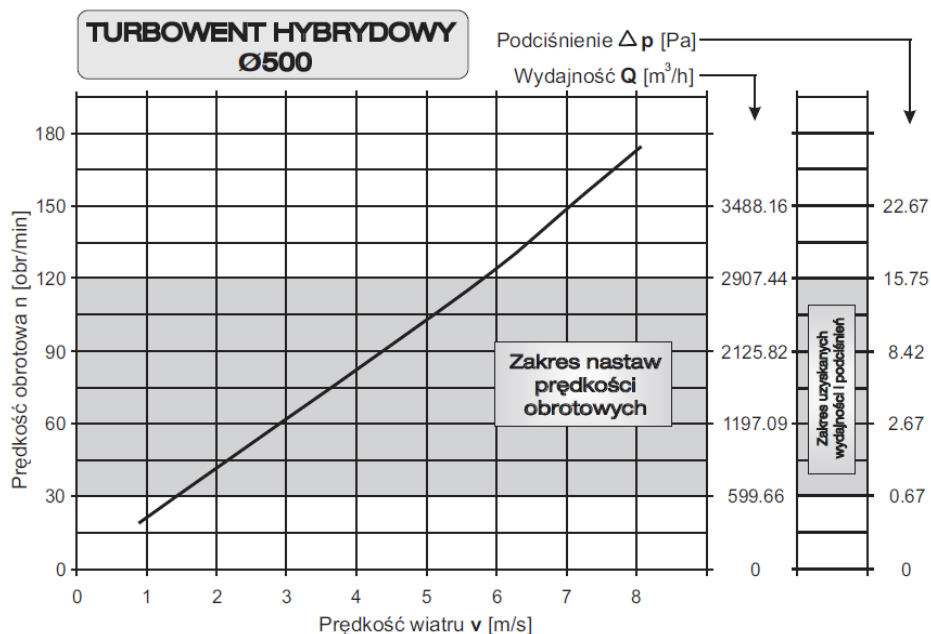


DAT Wentylatory

50-451 Wrocław, ul. Komuny Paryskiej 34/4
tel./fax 071/ 342 53 89; 071/ 341 90 14
tel. 071/ 78 91 772; 071/78 91 773
www.dat.wroc.pl
dat@dat.wroc.pl

NASADA HYBRYDOWA

TURBOWENT 400-500



RODZAJE PODSTAW DACHOWYCH:

1. PODSTAWA DACHOWA TYPU BI



2. PODSTAWA DACHOWA TYPU BII



3. PODSTAWA DACHOWA TYPU BIII



4. ZABUDOWA CZTERECH PRZEWODÓW WENTYLACYJNYCH ZBUDOWANYCH Z PUSTAKÓW CERAMICZNYCH TYPU P (PRZYKŁAD)



5. PRZEJŚCIE DACHOWE KĄTOWE (PRZYKŁAD)

