



DAT Wentylatory

50-451 Wrocław, ul. Komuny Paryskiej 34/4
tel./fax 071/ 342 53 89; 071/ 341 90 14
tel. 071/ 78 91 772; 071/78 91 773
www.dat.wroc.pl
dat@dat.wroc.pl

NASADA HYBRYDOWA TULIPAN



OBROTOWA NASADA HYBRYDOWA TULIPAN HYBRYDOWY

OPIS:

Obrotowa nasada kominowa TULIPAN HYBRYDOWY jest urządzeniem dynamicznie wykorzystującym siłę wiatru do wspomaganie ciągu kominowego, dodatkowo wyposażonym w silnik bezszczotkowy małej mocy do jego skutecznej stabilizacji. Montuje się ją na wylotach kominów wentylacyjnych o działaniu grawitacyjnym. Niezależnie od kierunku, siły i rodzaju wiatru, turbina nasady obraca się zawsze w jedną i tę samą stronę wytwarzając podciśnienie w króćcu dolotowym nasady, co w efekcie powoduje to wzrost natężenia przepływu powietrza w przewodach. Jeśli wiejący wiatr nie jest na tyle silny by uzyskać prędkość obrotową ustawioną na sterowniku, silnik elektryczny dopędza nasadę do zadanej prędkości, jeśli jest zbyt mocny, silnik ogranicza prędkość obrotową. W sytuacji, gdy wiejący wiatr jest wystarczający dla zapewnienia właściwej prędkości obrotowej TULIPAN HYBRYDOWY działa jak zwykła nasada wiatrowa, a pobór energii elektrycznej jest minimalny.

ZASTOSOWANIE:

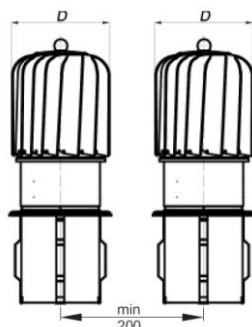
- do wspomaganie wentylacji grawitacyjnej wywiewnej;
- kiedy występują zawirowania powietrza na wylocie komina spowodowane jego niekorzystnym usytuowaniem;
- przy niekorzystnej konfiguracji terenu, silnych i częstych wiatrach (II i III strefa obciążenia wiatrem);
- kiedy brak jest ustabilizowanego ciągu kominowego lub jest on zbyt mały;

PARAMETRY TECHNICZNE:

- Napięcie zasilania regulatora obrotów: 24VDC
- Układ obrotowy: łożyska toczne
- Maksymalny pobór prądu (rozruch): ~0,3A
- Średni pobór prądu: ~0,13A
- Średnia moc pobierana: 3,1W
- Zakres prędkości obrotowej: 170-430obr/min
- Zalecany zasilacz: 24VDC, 700mA
- Temperatura otoczenia: od -30°C do +70°C

WYMIARY:

Średnica	D [mm]
φ150	~195



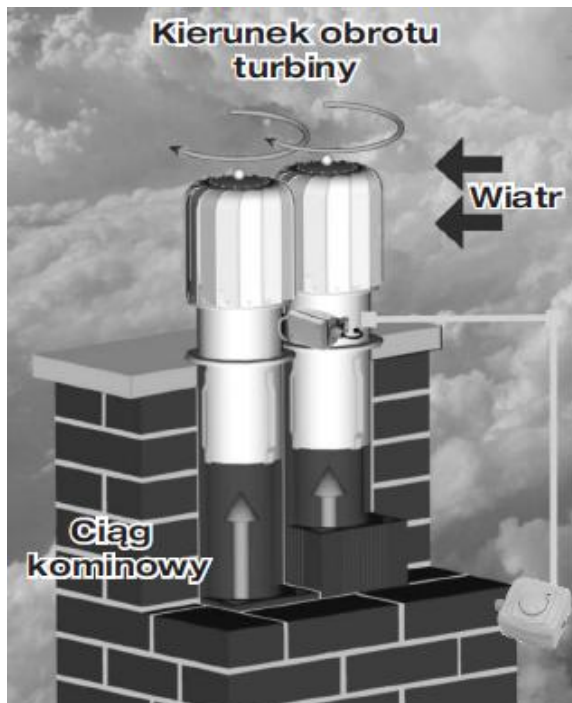


DAT Wentylatory

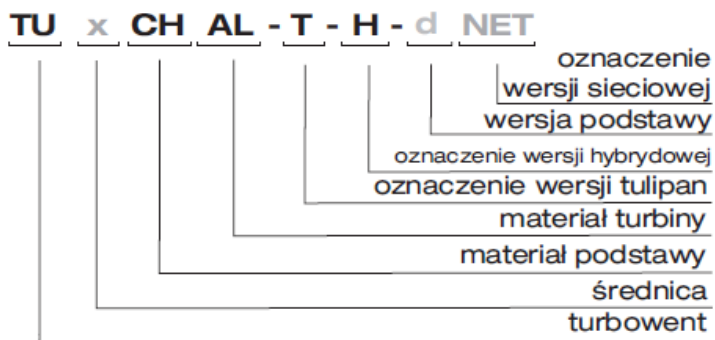
50-451 Wrocław, ul. Komuny Paryskiej 34/4
 tel./fax 071/ 342 53 89; 071/ 341 90 14
 tel. 071/ 78 91 772; 071/78 91 773
 www.dat.wroc.pl
 dat@dat.wroc.pl

NASADA HYBRYDOWA TULIPAN

ZASADA DZIAŁANIA:



OZNACZENIE:



MATERIAŁY:

Zastosowanie	W	W - przewody wentylacyjne
	-	S - przewody spalinowe
	-	D - przewody dymowe
Materiał podstawy	CH	CH - blacha chromoniklowa 1.4301
	-	OC - blacha ocynkowana
	-	AL - blacha aluminiowa
	-	ML- bl. czarna malowana proszkowo
Materiał turbiny	-	CH - blacha chromoniklowa 1.4301
	AL	AL - blacha aluminiowa



DAT Wentylatory

50-451 Wrocław, ul. Komuny Paryskiej 34/4
tel./fax 071/ 342 53 89; 071/ 341 90 14
tel. 071/ 78 91 772; 071/78 91 773
www.dat.wroc.pl
dat@dat.wroc.pl

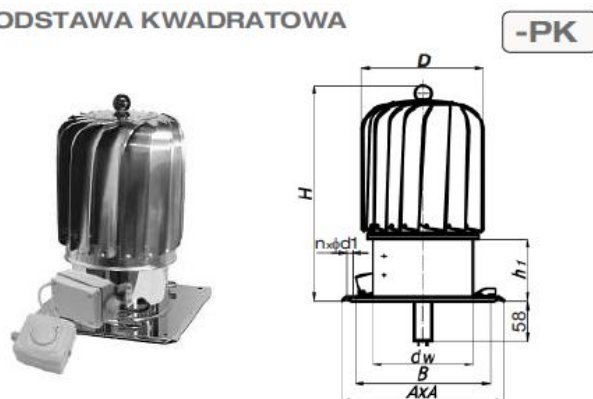
NASADA HYBRYDOWA TULIPAN

WERSJE PODSTAW:

1. PODSTAWA WCISKANA



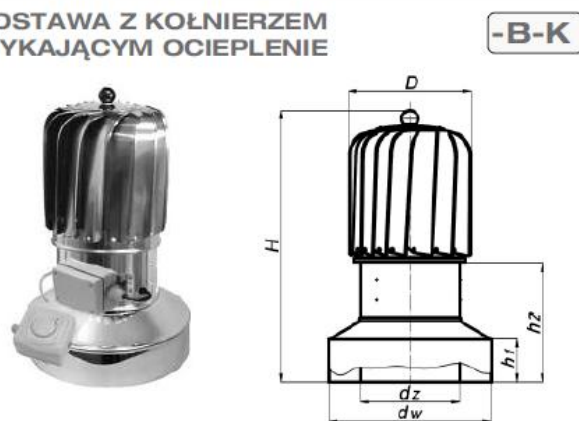
2. PODSTAWA KWADRATOWA



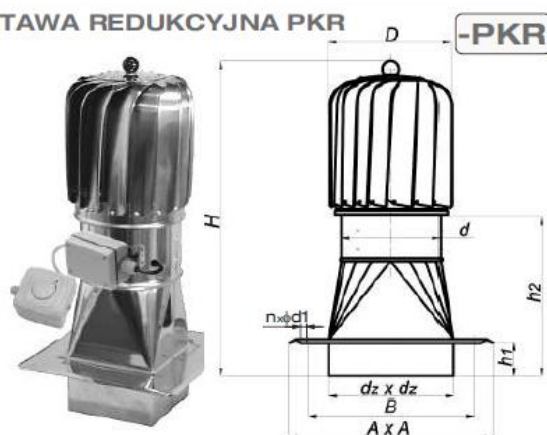
3. PODSTAWA ROZBIERALNA



4. PODSTAWA Z KOŁNIERZEM
ZAMYKAJĄCYM OCIEPLENIE



5. PODSTAWA REDUKCYJNA PKR



6. PODSTAWA RUROWA OTWIERANA



7. PODSTAWA RUROWA
NIEOTWIERANA



8. PODSTAWA REDUKCYJNA





DAT Wentylatory

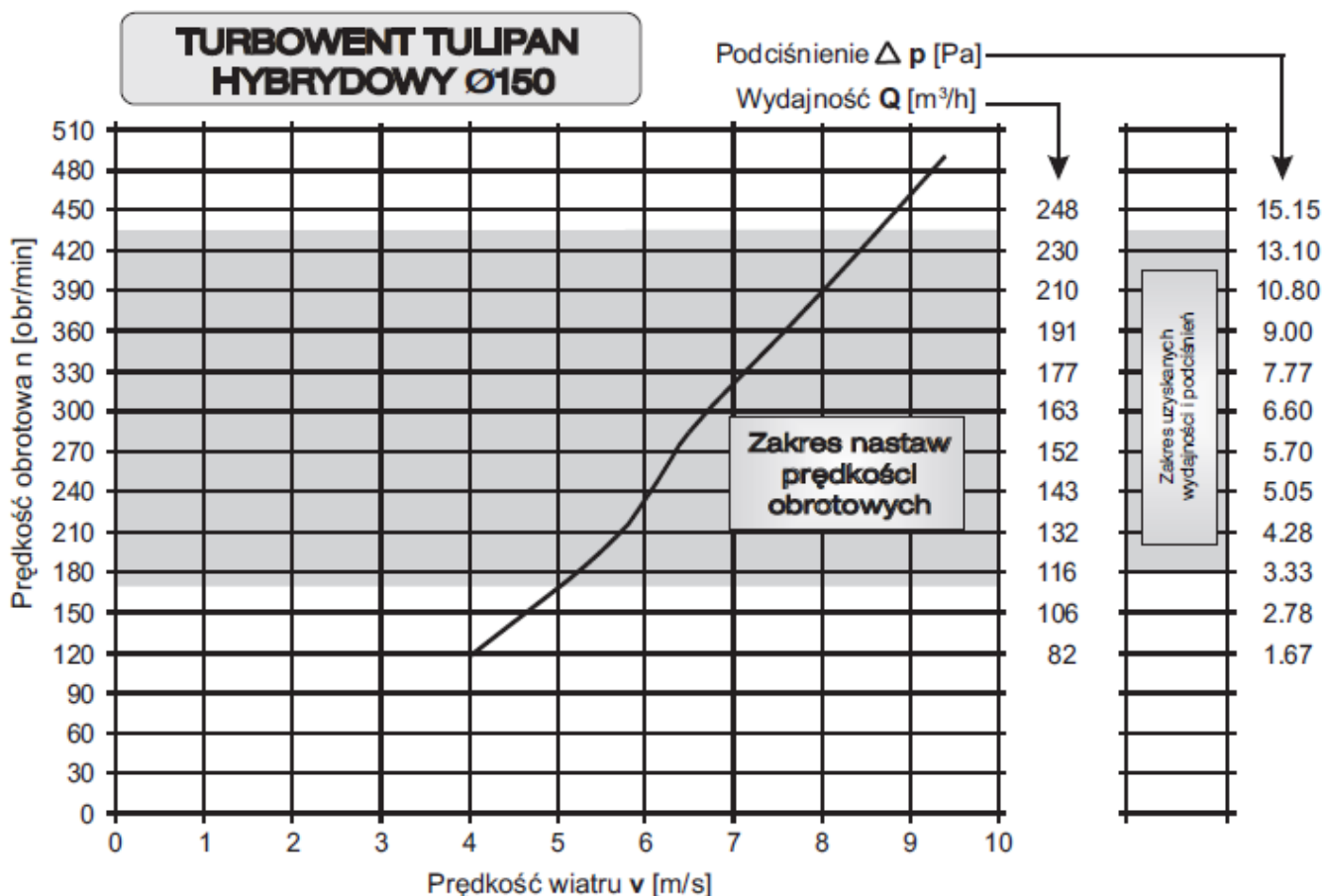
50-451 Wrocław, ul. Komuny Paryskiej 34/4
 tel./fax 071/ 342 53 89; 071/ 341 90 14
 tel. 071/ 78 91 772; 071/78 91 773
 www.dat.wroc.pl
 dat@dat.wroc.pl

NASADA HYBRYDOWA TULIPAN

WYMIARY:

Ø 150		Wymiary [mm]									Waga [kg]
Lp	Wersja podstawy	dw	dz	H	h1	h2	A	B	d1	Ilość n	CHAL
1	-T	-	144.0	477	157	244	187	158	6.2	-	2.40
2	-PK	149.0	-	333	100	-	250	208	6.2	4	2.15
3	-R	150.4	-	337	107	-	-	-	-	-	2.00
4	-B-K	253.3	151.7	427	70	197	-	-	-	-	2.70
5	-PKR	-	140.0	429	60	200	250	187	6.2	4	3.30
6	-B	-	152.0	422	60	196	-	-	-	-	1.40
7	-B-S	-	152.0	376	60	147	-	-	-	-	2.20
8	X/Y-...-B-S	-	Y	427	60	194	-	-	-	-	2.35

CHARAKTERYSTYKI PRZEPŁYWOWE:





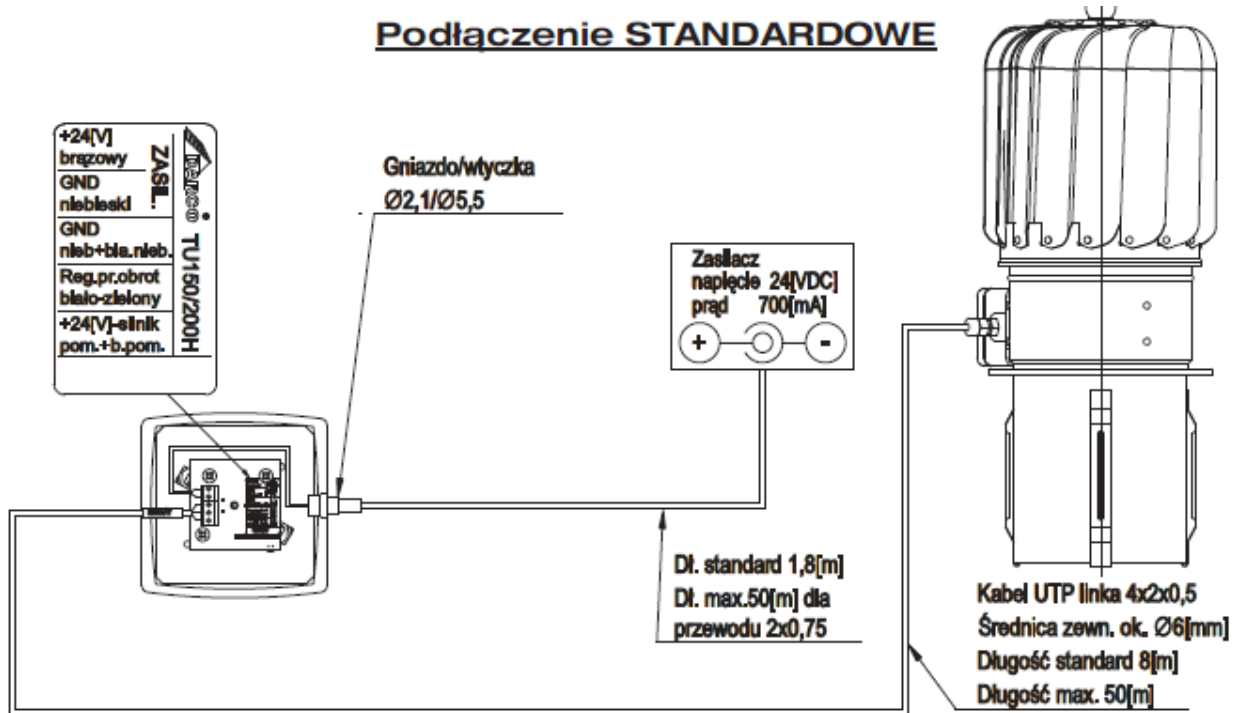
DAT Wentylatory

50-451 Wrocław, ul. Komuny Paryskiej 34/4
tel./fax 071/ 342 53 89; 071/ 341 90 14
tel. 071/ 78 91 772; 071/78 91 773
www.dat.wroc.pl
dat@dat.wroc.pl

NASADA HYBRYDOWA TULIPAN

SCHEMAT ELEKTRYCZNY:

Podłączenie STANDARDOWE



Podłączenie ALTERNATYWNE

