



DAT Wentylatory

50-451 Wrocław, ul. Komuny Paryskiej 34/4
tel./fax 71/ 342 53 89
tel./fax 71/ 341 90 14
tel. 71/ 78 91 772 78 91 773
www.datwentylatory.pl
dat@dat.wroc.pl

WENTYLATORY KANAŁOWE TD SILENT



TD SILENT

KONSTRUKCJA:

Obudowy TD SILENT wykonane są z polipropylenu (modele od 250 do 1000) i z blachy stalowej malowanej farbą epoksydową (modele 1300 i 2000), natomiast wirniki z tworzywa sztucznego ABS (modele od 250 do 1000) i z aluminium (modele 1300 i 2000).

Unikalna konstrukcja pozwala na osiągnięcie wysokich ciśnień i wydajności przy minimalnym poziomie hałasu. Dzięki zastosowaniu nowatorskich rozwiązań konstrukcyjnych, m.in. mocowania antywibracyjne silnika, aerodynamiczna geometria wnętrza, zintegrowany zespół tłumików wewnętrznych, charakteryzują się niskim poziomem emitowanego hałasu i drgań. Oryginalna konstrukcja umożliwia konserwację bez konieczności demontażu kanałów wentylacyjnych. Przyłącza wentylatora są wyposażone w łączniki elastyczne z szybkozłączkami - opaski "Quick-fix" - umożliwiające montaż wentylatora w kanale bez użycia narzędzi.

Przystosowane do montażu w pozycji pionowej lub poziomej w kanałach wentylacyjnych o średnicach od 100 do 315mm.

Modele od 250 do 1000 dostępne w wersji **T**: jednobiegowej z timerem (regulowanym opóźnieniem czasowym: 1-30min).

SILNIK ELEKTRYCZNY:

Wentylatory TD SILENT wyposażone są standardowo w dwubiegowe, jednofazowe 230V, 50Hz silniki o stopniu ochrony IP44 i klasie izolacji uzwojenia B (modele od 250 do 1000) lub F (modele 1300, 2000). Silniki wyposażone w łożyska kulkowe. Posiadają termiczne zabezpieczenie uzwojenia przed przeciążeniem – topikowe w modelach 250 i 350 i bezpiecznik automatyczny w pozostałych modelach. Konstrukcja kompaktowej puszkii przyłączeniowej umożliwia podłączenie przewodu zasilającego z dowolnej strony – 360° (tylko modele od 250 do 1000).

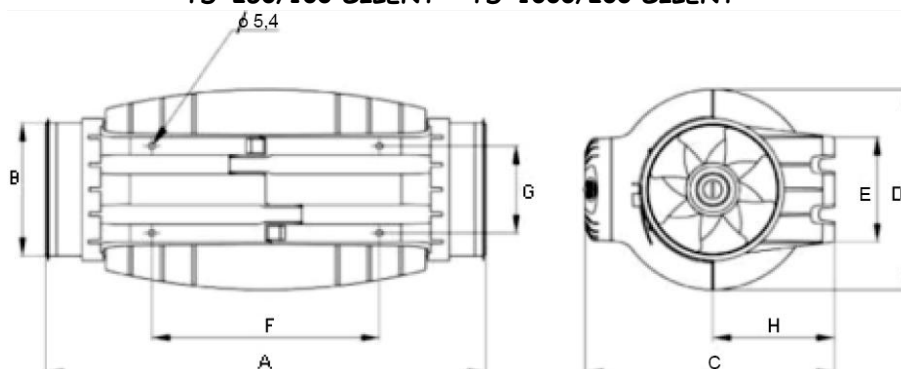
Wszystkie silniki przystosowane do napięciowej regulacji prędkości obrotowej (z wyjątkiem wentylatorów w wersji **T** – wyposażonych w regulowane opóźnienie czasowe).

ZASTOSOWANIE:

Wentylatory kanałowe przeznaczone do wentylacji pomieszczeń o niskim stopniu zapylenia. Wentylatory TD SILENT dzięki małej wysokości i zwartej budowie polecane są do montażu w sufitach podwieszanych. Idealne do wentylacji budynków użyteczności publicznej, bibliotek, sal konferencyjnych, biur, restauracji, sal szkolnych, studiów dźwiękowych. Maksymalna temperatura przetłaczanego czynnika wg tabeli poniżej.

WYMIARY:

TD-250/100 SILENT - TD-1000/200 SILENT





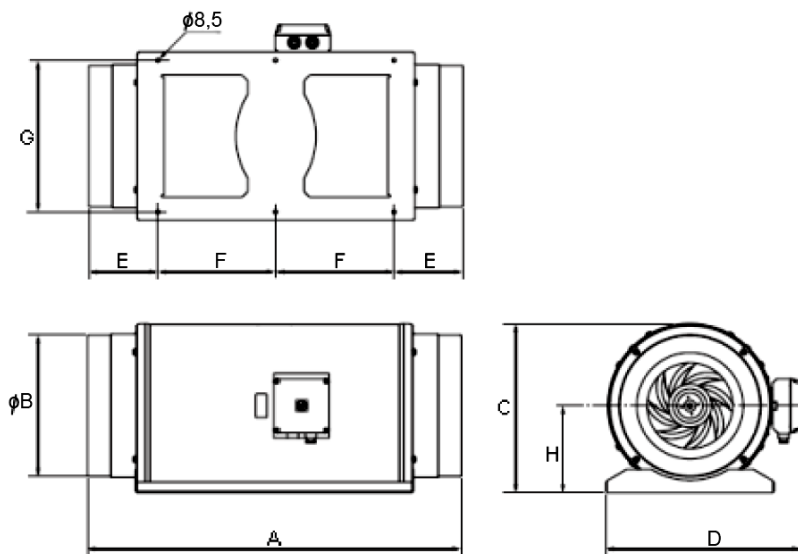
DAT Wentylatory

50-451 Wrocław, ul. Komuny Paryskiej 34/4
 tel./fax 71/ 342 53 89
 tel./fax 71/ 341 90 14
 tel. 71/ 78 91 772 78 91 773
 www.datwentylatory.pl
 dat@dat.wroc.pl

WENTYLATORY KANAŁOWE TD SILENT

| Typ | A [mm] | ϕB [mm] | C [mm] | ϕD [mm] | E [mm] | F [mm] | G [mm] | H [mm] |
|-----------------------|--------|---------------|--------|---------------|--------|--------|--------|--------|
| TD-250/100 SILENT | 575 | 97 | 252 | 204 | 100 | 250 | 83 | 121 |
| TD-350/125 SILENT | 462 | 123 | 252 | 204 | 100 | 250 | 83 | 121 |
| TD-500/150-160 SILENT | 484 | 147 | 274 | 221 | 116 | 250 | 96 | 134 |
| TD-800/200 SILENT | 568 | 198 | 327 | 264 | 145 | 340 | 129 | 164 |
| TD-1000/200 SILENT | 568 | 198 | 327 | 264 | 145 | 340 | 129 | 164 |

TD-1300/250 SILENT - TD-2000/315 SILENT



| Typ | A [mm] | ϕB [mm] | C [mm] | ϕD [mm] | E [mm] | F [mm] | G [mm] | H [mm] |
|--------------------|--------|---------------|--------|---------------|--------|--------|--------|--------|
| TD-1300/250 SILENT | 680 | 248 | 331 | 387 | 140 | 200 | 280 | 171 |
| TD-2000/315 SILENT | 825 | 312 | 373 | 432 | 152 | 260 | 335 | 192 |

DANE TECHNICZNE:

| Typ | wydajność max [m ³ /h] | spręż max [Pa] | obroty [1/min] | moc silnika [W] | natężenie prądu [A] | zasilanie [V] | poziom ciśnienia akustycznego [dB(A)] z 3m | max temp [°C] | masa [kg] |
|-----------------------|-----------------------------------|----------------|----------------|-----------------|---------------------|---------------|--|---------------|-----------|
| TD-250/100 SILENT | 240 | 145 | 2200 | 24 | 0,11 | 230 | 24 | 40 | 5,4 |
| | 180 | 115 | 1850 | 18 | 0,10 | | 19 | | |
| TD-350/125 SILENT | 380 | 140 | 2250 | 30 | 0,13 | 230 | 20 | 40 | 5,0 |
| | 280 | 110 | 1900 | 22 | 0,10 | | 19 | | |
| TD-500/150-160 SILENT | 580 | 275 | 2500 | 50 | 0,22 | 230 | 22 | 60 | 6,0 |
| | 430 | 225 | 1950 | 44 | 0,19 | | 17 | | |
| TD-800/200 SILENT | 880 | 270 | 2780 | 95 | 0,45 | 230 | 19 | 60 | 8,7 |
| | 700 | 250 | 2480 | 90 | 0,43 | | 18 | | |
| TD-1000/200 SILENT | 1100 | 300 | 2500 | 120 | 0,50 | 230 | 21 | 60 | 8,7 |
| | 800 | 270 | 2000 | 100 | 0,45 | | 20 | | |
| TD-1300/250 SILENT | 1270 | 515 | 2570 | 197 | 0,83 | 230 | 35 | 60 | 20,0 |
| | 1070 | 460 | 2190 | 145 | 0,61 | | 31 | | |
| TD-2000/315 SILENT | 1770 | 690 | 2680 | 297 | 1,28 | 230 | 39 | 60 | 25,0 |
| | 1500 | 475 | 2300 | 191 | 0,79 | | 33 | | |



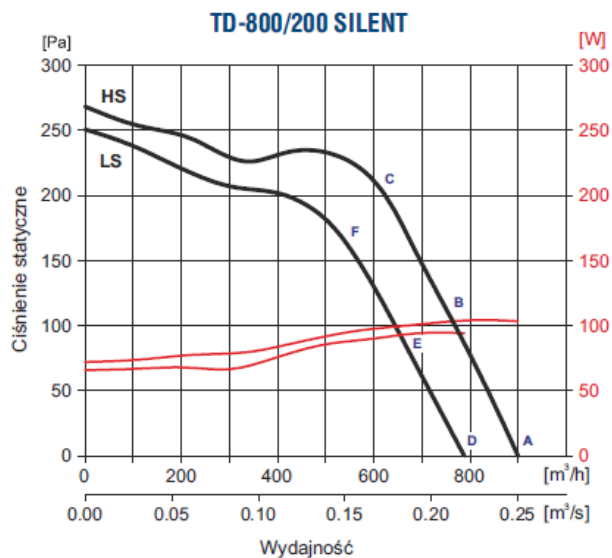
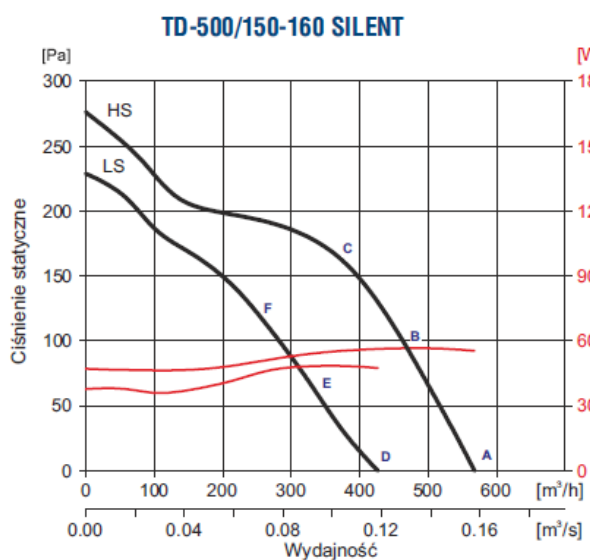
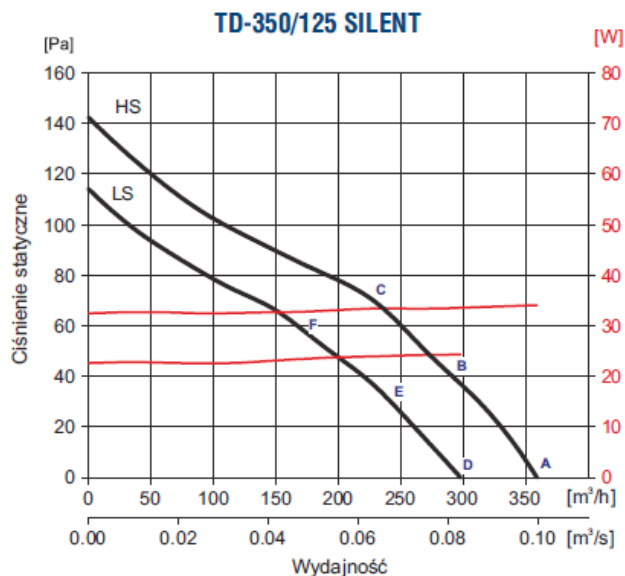
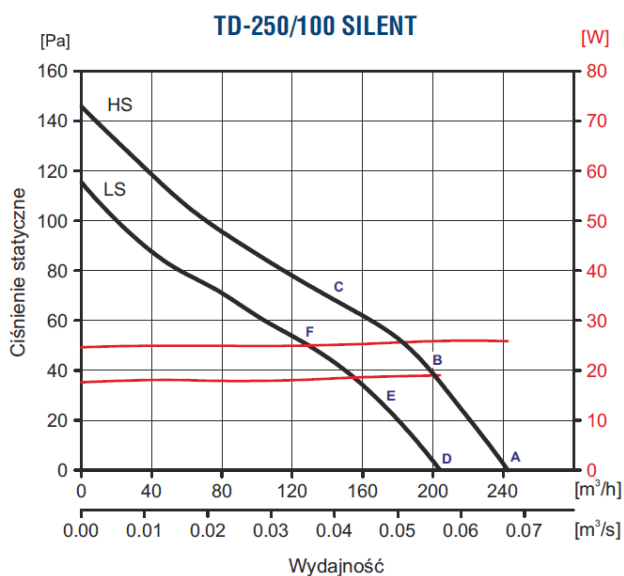
DAT Wentylatory

50-451 Wrocław, ul. Komuny Paryskiej 34/4
 tel./fax 71/ 342 53 89
 tel./fax 71/ 341 90 14
 tel. 71/ 78 91 772 78 91 773
 www.datwentylatory.pl
 dat@dat.wroc.pl

WENTYLATORY KANAŁOWE TD SILENT

| Typ | wydajność max [m³/h] | spręż max [Pa] | obroty [1/min] | moc silnika [W] | natężenie prądu [A] | zasilanie [V] | poziom ciśnienia akustycznego [dB(A)] z 3m | max temp [°C] | masa [kg] |
|-------------------------|----------------------|----------------|----------------|-----------------|---------------------|---------------|--|---------------|-----------|
| TD-250/100 SILENT-T | 240 | 145 | 2200 | 24 | 0,11 | 230 | 24 | 40 | 5,4 |
| TD-350/125 SILENT-T | 380 | 140 | 2250 | 30 | 0,13 | 230 | 20 | 40 | 5,0 |
| TD-500/150-160 SILENT-T | 580 | 275 | 2500 | 50 | 0,22 | 230 | 22 | 60 | 6,0 |
| TD-800/200 SILENT-T | 880 | 270 | 2780 | 95 | 0,45 | 230 | 19 | 60 | 8,7 |
| TD-1000/200 SILENT-T | 1100 | 300 | 2500 | 120 | 0,50 | 230 | 21 | 60 | 8,7 |

CHARAKTERYSTYKI:



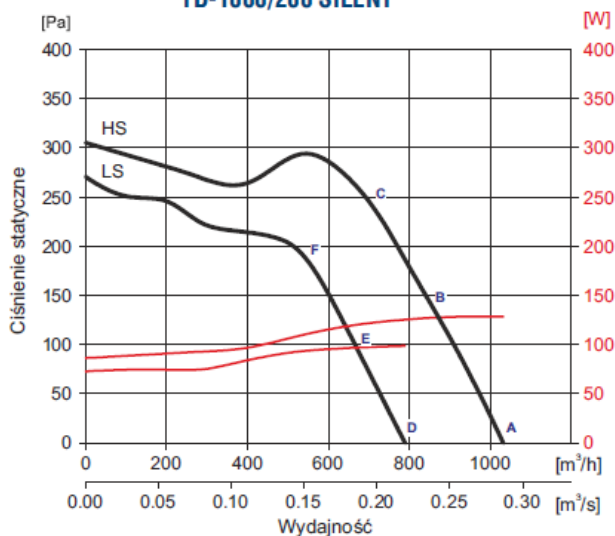


DAT Wentylatory

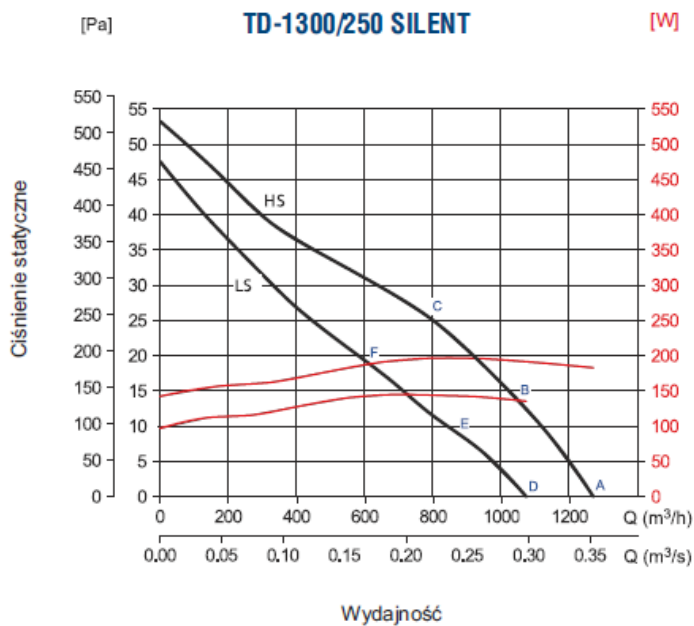
50-451 Wrocław, ul. Komuny Paryskiej 34/4
 tel./fax 71/ 342 53 89
 tel./fax 71/ 341 90 14
 tel. 71/ 78 91 772 78 91 773
 www.datwentylatory.pl
 dat@dat.wroc.pl

WENTYLATORY KANAŁOWE TD SILENT

TD-1000/200 SILENT



TD-1300/250 SILENT



TD-2000/315 SILENT

