



DAT Wentylatory

50-451 Wrocław, ul. Komuny Paryskiej 34/4
tel./fax 071/342 53 89; 071/341 90 14
tel. 071/78 91 772; 071/78 91 773
www.dat.wroc.pl
dat@dat.wroc.pl

WENTYLATOR ŁAZIENKOWY SILENT DESIGN



SILENT DESIGN



SILENT SILVER DESIGN

KONSTRUKCJA:

Seria SILENT DESIGN, dzięki zastosowaniu alternatywnych rozwiązań konstrukcyjnych (mocowania antywibracyjne silnika) charakteryzują się niskim poziomem ciśnienia akustycznego. Dodatkowo wszystkie modele wyposażone są standardowo w klapę zwrotną oraz lampkę kontrolną.

SILNIK ELEKTRYCZNY:

Silnik elektryczny 230V, 50Hz z łożyskami kulkowymi. Wentylatory posiadają zabezpieczenie przed porażeniem prądem w klasie II, stopień ochrony IP45 i termiczny wyłącznik bezpieczeństwa. Przystosowane są do pracy w temperaturze do +40°C. Silnik z mocowaniami antywibracyjnymi.

ZASTOSOWANIE:

Wentylatory SILENT DESIGN przeznaczone są do wentylacji pomieszczeń małej i średniej wielkości w szczególności łazienek, WC, kuchni, itp.

ZALETY:

- **Silnik z mocowaniami antywibracyjnymi:** ten sposób mocowania zapobiega wibracjom i emisji hałasu.
- **Klapa zwrotna:** gdy wentylator jest wyłączony, klapa zwrotna zapobiega dostawaniu się do pomieszczenia powietrza zewnętrznego i wydostawaniu się powietrza ogrzanego. Gdy wentylator działa, klapa zwrotna otwiera się, aby umożliwić wydajne usunięcie niechcianego powietrza.



WYPOSAŻENIE:

Wersja	SILENT DESIGN					
	CZ	CRZ	CHZ	CZ SILVER	CRZ SILVER	CHZ SILVER
Lampka kontrolna	•	•	•	•	•	•
Klapa zwrotna	•	•	•	•	•	•
Opóźnienie czasowe regulowane		•	•		•	•
Czujnik wilgotności			•			•
Łożyska kulkowe	•	•	•	•	•	•
Kolor	biały			srebrny		



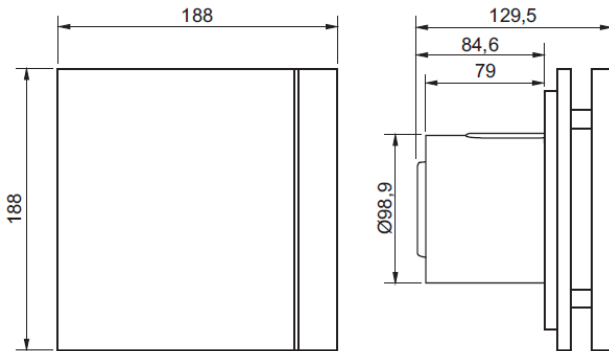
DAT Wentylatory

50-451 Wrocław, ul. Komuny Paryskiej 34/4
 tel./fax 071/342 53 89; 071/341 90 14
 tel. 071/78 91 772; 071/78 91 773
 www.dat.wroc.pl
 dat@dat.wroc.pl

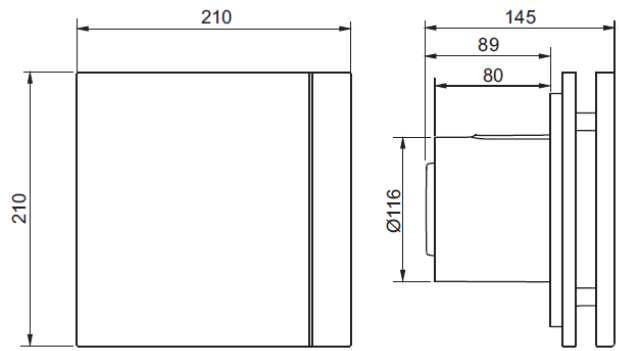
WENTYLATOR ŁAZIENKOWY SILENT DESIGN

WYMIARY:

SILENT-100 DESIGN



SILENT-200 DESIGN

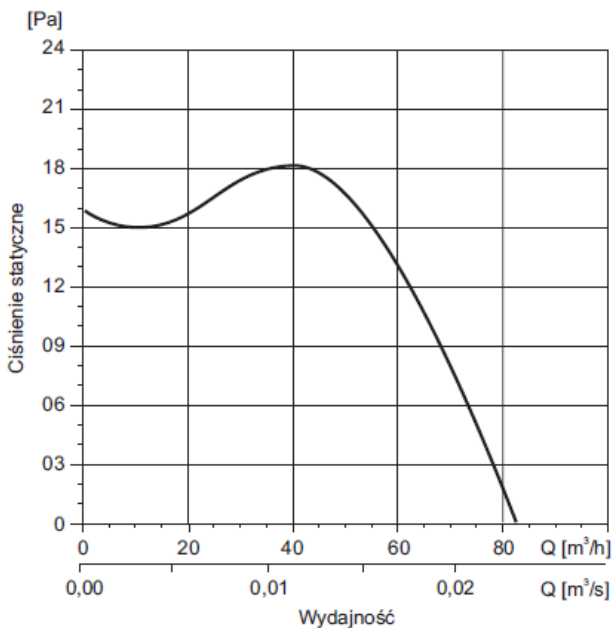


DANE TECHNICZNE:

Typ	Pobór mocy W	Napięcie V	Wydajność max m ³ /h	Stopień ochrony IP	Poziom ciśnienia akustycznego dB(A)	Masa kg
SILENT-100 DESIGN	8	230	80	II / IP45	26,5	0,65
SILENT-200 DESIGN	16	230	175	II / IP45	35,0	0,88

CHARAKTERYSTYKI:

SILENT-100 DESIGN



SILENT-200 DESIGN

