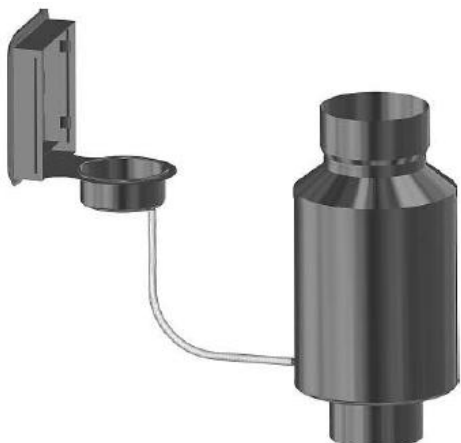




## DAT Wentylatory

50-451 Wrocław, ul. Komuny Paryskiej 34/4  
tel./fax 071/342 53 89; 071/341 90 14  
tel. 071/78 91 772; 071/78 91 773  
www.dat.wroc.pl  
dat@dat.wroc.pl

## NAWILŻACZ KOMINKOWY NWK



### NAWILŻACZ KOMINKOWY NWK

#### OPIS:

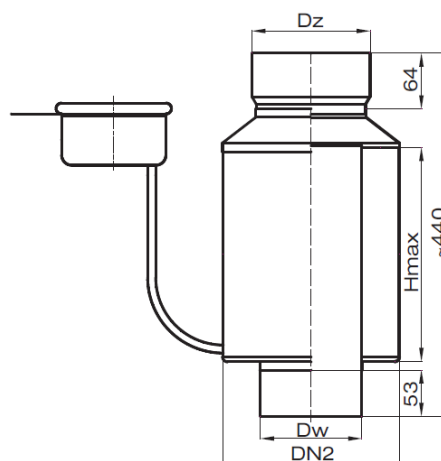
Nawilżacz kominkowy to urządzenie zapobiegające przesuszeniu powietrza ogrzewanego przez kominek i podnoszące komfort użytkownika systemu ogrzewania powietrznego. Zawiera on pojemnik na wodę, która odparowuje na skutek przepływającego przez urządzenie gorącego powietrza ogrzanego przez wkład kominkowy. Montowany na króćcu wylotowym z dystrybutora kominkowego nawilżacz uwalnia parę wodną, która dostaje się do systemu (wraz z gorącym powietrzem zasysanym przez aparat nawiewny), a przez system DGP do różnych pomieszczeń w budynku. Zestaw składa się z nawilżacza oraz pojemnika uzupełniającego, montowanego na ścianie obudowy kominka, w miejscu łatwo dostępnym, umożliwiającym uzupełnianie poziomu wody w urządzeniu.

#### ZASTOSOWANIE:

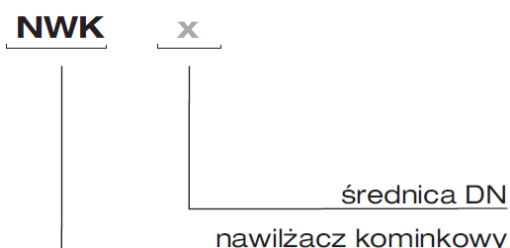
- do nawilżania powietrza w systemach dystrybucji gorącego powietrza z kominka.

#### WYMIARY:

Typ	Dz	Dw	H <sub>max</sub>	DN2	MAX ilość wody [l]
	[mm]	[mm]	[mm]	[mm]	
<b>NWK 100</b>	108	96	247	160	3,5
<b>NWK 125</b>	133	121	247	200	4,5
<b>NWK 150</b>	158	146	247	225	5,5



#### OZNACZENIE:



#### MATERIAŁY:

<b>Przeznaczenie elementu</b>	N	N - nawilżanie powietrza
<b>Materiał</b>	CH	CH - bl. chromoniklowa



## DAT Wentylatory

50-451 Wrocław, ul. Komuny Paryskiej 34/4  
tel./fax 071/342 53 89; 071/ 341 90 14  
tel. 071/78 91 772; 071/78 91 773  
www.dat.wroc.pl  
dat@dat.wroc.pl

**NAWILŻACZ  
KOMINKOWY  
NWK**

### ZASADA DZIAŁANIA:

