



DAT Wentylatory

50-451 Wrocław, ul. Komuny Paryskiej 34/4
tel./fax 071/ 342 53 89; 071/ 341 90 14
tel. 071/ 78 91 772; 071/78 91 773
www.dat.wroc.pl
dat@dat.wroc.pl

WENTYLATOR PROMIENIOWY EBB N



Wentylator promieniowy EBB N

KONSTRUKCJA:

Wentylatory EBB N wyposażone są w wirniki z łopatkami skierowanymi do przodu, zapewniające ciśnienie odpowiednie do systemów kanałowych. Wszystkie modele są standardowo wyposażone w klapy zwrotne umieszczone na wylocie z wentylatora oraz metalowy filtr przeciwtłuszczowy w standardzie. Filtr ten może być wyjmowany w celu umycia.

Wentylatory **EBB N** występują w trzech wersjach:

- standardowa (**S**): z silnikiem 2-biegowym; w trakcie instalacji musi zostać wybrana prędkość działania: wysoka lub niska; opcjonalnie wentylator można podłączyć do regulatora obrotów REB lub przełącznika obrotów REGUL-2;
- z wyłącznikiem czasowym (**T**): czas opóźnienia wynosi: 2, 15 lub 30 minut i jest wybierany w trakcie instalacji; w czasie pracy na opóźnieniu wentylator pracuje na niższej prędkości;
- z czujnikiem wilgotności i wyłącznikiem czasowym (**HT**): czujnik wilgotności może być ustawiany w zakresie od 60 do 90%; wyłącznik czasowy regulowany jest od 1 do 30 minut; wentylator zawsze zaczyna pracę od wyższej prędkości; po osiągnięciu zadanego poziomu wilgotności przełącza się na niższy bieg.

SILNIK ELEKTRYCZNY:

Wentylatory EBB N wyposażone są w jednofazowe silniki elektryczne 230V, 50Hz, z samoresetującym się wyłącznikiem termicznym; posiadają zabezpieczenie przed porażeniem prądem w klasie II, stopień ochrony IPX4. Lampka kontrolna, sygnalizuje pracę wentylatora. Dodatkowo wentylatory EBB N posiadają „wyłącznik bezpieczeństwa”, odcinający napięcie w momencie, gdy przednia kratka zostanie zdjęta. Umożliwia to bezpieczne czyszczenie wirnika i przedniej klapy.

ZASTOSOWANIE:

Wentylatory EBB N przeznaczone są do instalacji wywiewnych, w których musi zostać zachowane wysokie ciśnienie przy jednocześnie niskim poziomie hałasu.

WYPOSAŻENIE:

Wersja	100N			175N			250N		
	S	T	HT	S	T	HT	S	T	HT
Klapa zwrotna	•	•	•	•	•	•	•	•	•
Filtry	•	•	•	•	•	•	•	•	•
Dwubiegowy	•	•	•	•	•	•	•	•	•
Opóźnienie czasowe regulowane		•	•		•	•		•	•
Czujnik wilgotności regulowany			•			•			•



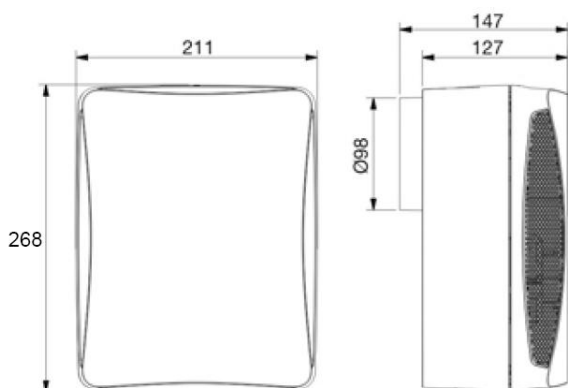
DAT Wentylatory

50-451 Wrocław, ul. Komuny Paryskiej 34/4
tel./fax 071/ 342 53 89; 071/ 341 90 14
tel. 071/ 78 91 772; 071/78 91 773
www.dat.wroc.pl
dat@dat.wroc.pl

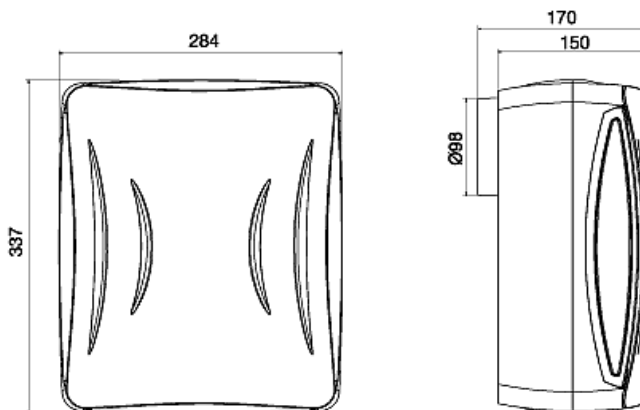
WENTYLATOR PROMIENIOWY EBB N

WYMIARY:

EBB 100N



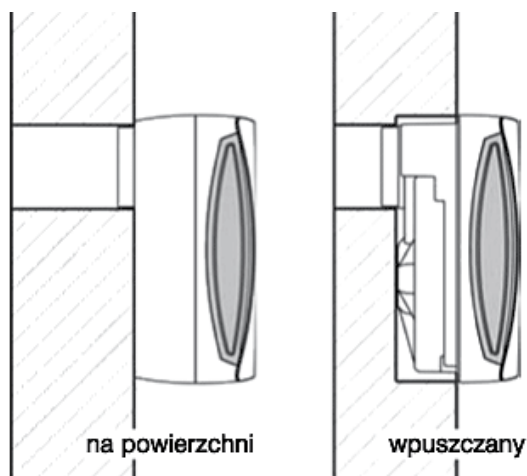
EBB 170N / EBB 250N



DANE TECHNICZNE:

Typ	Prędkość obrotowa obr/min	Pobór mocy W	Napięcie V	Wydajność max m ³ /h	Ciśnienie max Pa	Poziom ciśnienia akustyczn. dB(A)	Masa kg
EBB-100N	1600 1050	35 15	230-240	130 75	260	46,0 34,0	1,8
EBB-170N	1010	48	230-240	220	100	42,3	3,0
EBB-250N	1225	51	230-240	270	115	46,0	3,0

INSTALACJA:





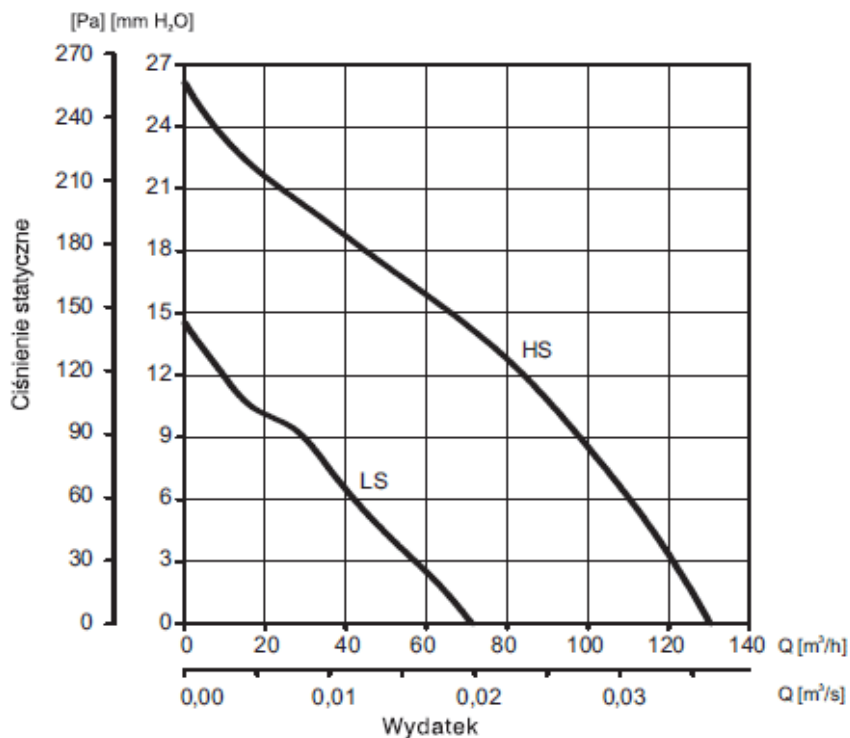
DAT Wentylatory

50-451 Wrocław, ul. Komuny Paryskiej 34/4
tel./fax 071/ 342 53 89; 071/ 341 90 14
tel. 071/ 78 91 772; 071/78 91 773
www.dat.wroc.pl
dat@dat.wroc.pl

WENTYLATOR PROMIENIOWY EBB N

CHARAKTERYSTYKI:

EBB 100N



EBB 170N / EBB 250N

