



DAT Wentylatory

50-451 Wrocław, ul. Komuny Paryskiej 34/4
tel./fax 071/ 342 53 89; 071/ 341 90 14
tel. 071/ 78 91 772; 071/78 91 773
www.dat.wroc.pl
dat@dat.wroc.pl

NASADA SAMONASTAWNA DRAGON



NASADA SAMONASTAWNA DRAGON

OPIS:

Samonastawna nasada kominowa ROTOWENT DRAGON jest urządzeniem dynamicznie wykorzystującym siłę wiatru do wspomaganie ciągu kominowego. Niezależnie od kierunku, siły i rodzaju wiatru, wylot kółpaka nasady ustawia się po zawietrznej stronie wiejącego wiatru. Montuje się go na wylotach kominowych o działaniu grawitacyjnym: wentylacyjnych, spalinowych i dymowych. Dzięki opatentowanemu sposobowi łożyskowania umieszczonego poza obszarem wysokiej temperatury gazów spalinowych, polecana jest na przewody odprowadzające spaliny z kominków i pieców na paliwa stałe. Maksymalna temperatura pracy: 500°C. Układ obrotowy: łożyska toczne napełnione smarem wysokotemperaturowym.

ZASTOSOWANIE:

- do wspomaganie wentylacji grawitacyjnej wywiewnej oraz ciągu w kominach spalinowych i dymowych;
- kiedy występują zawirowania powietrza na wylocie komina spowodowane jego niekorzystnym usytuowaniem;
- przy niekorzystnej konfiguracji terenu, silnych i częstych wiatrach (II i III strefa obciążenia wiatrem);
- gdy przewód kominowy jest krótki lub jego średnica niewielka;
- **nie należy stosować tej nasady na zakończenia przewodów odprowadzających spaliny z pieców na tzw. ekologiczne paliwa na bazie węgla (np. ekogroszek).**

WYMIARY:

Średnica	D [mm]
φ150	~335
φ200	~440
φ250	~560
φ300	~660





DAT Wentylatory

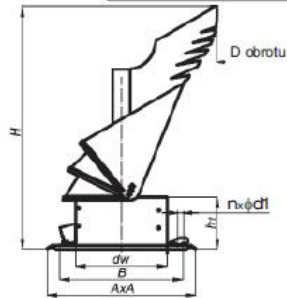
50-451 Wrocław, ul. Komuny Paryskiej 34/4
tel./fax 071/ 342 53 89; 071/ 341 90 14
tel. 071/ 78 91 772; 071/78 91 773
www.dat.wroc.pl
dat@dat.wroc.pl

NA SADA SAMONASTAWNA DRAGON

WERSJE PODSTAW:

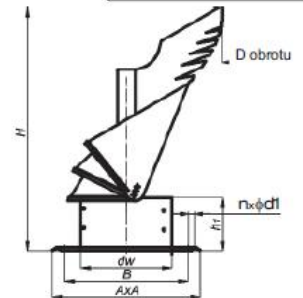
1. PODSTAWA KWADRATOWA
Ø150 - Ø250

STANDARD



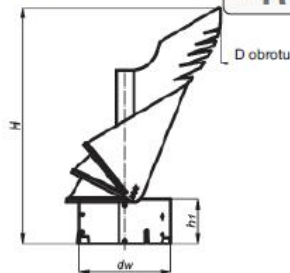
PODSTAWA KWADRATOWA Ø300

STANDARD



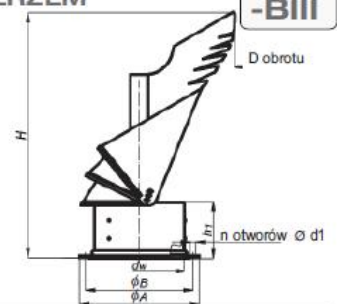
2. PODSTAWA ROZBIERALNA

-R



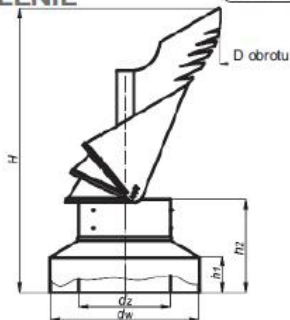
3. PODSTAWA Z KOŁNIERZEM

-BIII



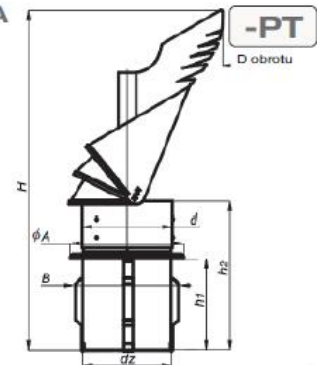
4. PODSTAWA Z KOŁNIERZEM
ZAMYKAJĄCYM OCIEPLENIE

-B-K



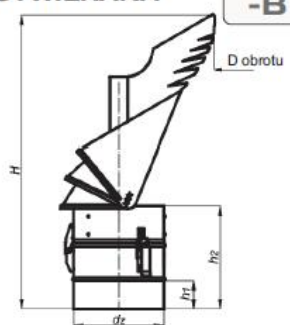
5. PODSTAWA WCISKANA
Ø150 - Ø300

-PT



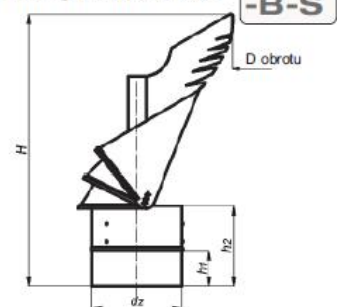
6. PODSTAWA RUROWA OTWIERANA
Ø150 - Ø300

-B



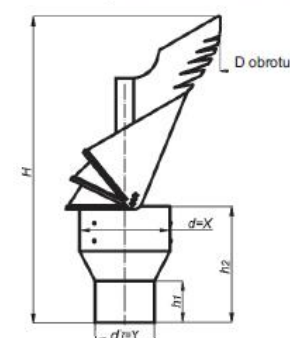
7. PODSTAWA RUROWA NIETWIERANA

-B-S



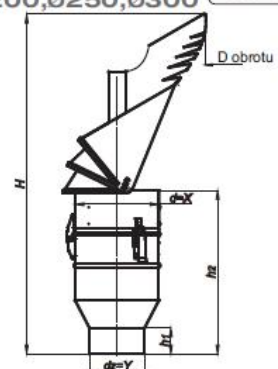
8. PODSTAWA REDUKCYJNA

-X/Y-...-B-S



9. PODSTAWA REDUKCYJNA
OTWIERANA Ø150, Ø200, Ø250, Ø300

-X/Y-...-B





DAT Wentylatory

50-451 Wrocław, ul. Komuny Paryskiej 34/4
tel./fax 071/ 342 53 89; 071/ 341 90 14
tel. 071/ 78 91 772; 071/78 91 773
www.dat.wroc.pl
dat@dat.wroc.pl

NA SADA SAMONASTAWNA DRAGON

WYMIARY:

Ø 150		Wymiary [mm]									Waga [kg]
Lp	Wersja podstawy	dw	dz	H	h ₁	h ₂	A	B	d ₁	Ilość n	CH
1	STANDARD	148.0	-	405	85	-	250	208	6.2	4	1.90
2	-R	150.5	-	440	120	-	-	-	-	-	1.55
3	-BIII	150.5	-	400	80	-	212	182	9.5	6	1.95
4	-B-K	253.3	151.8	520	70	200	-	-	-	-	2.45
5	-PT	-	144.0	555	157	235	187	158	-	-	2.25
6	-B	-	152.0	530	60	205	-	-	-	-	1.90
7	-B-S	-	152.0	470	60	150	-	-	-	-	1.70
8	-X/Y-...-B-S	-	Y	515	60	195	-	-	-	-	1.90
9	-X/Y-...-B	-	Y	620	60	295	-	-	-	-	2.25

Ø 200		Wymiary [mm]									Waga [kg]
Lp	Wersja podstawy	dw	dz	H	h ₁	h ₂	A	B	d ₁	Ilość n	CH
1	STANDARD	198.0	-	520	85	-	330	284	6.2	4	2.70
2	-R	200.0	-	555	120	-	-	-	-	-	2.05
3	-BIII	199.0	-	515	80	-	263	233	9.5	6	2.55
4	-B-K	303.1	201.1	635	70	200	-	-	-	-	3.10
5	-PT	-	194.0	680	167	245	237	208	-	-	2.90
6	-B	-	201.1	635	60	205	-	-	-	-	2.50
7	-B-S	-	201.1	585	60	150	-	-	-	-	2.20
8	-X/Y-...-B-S	-	Y	630	60	195	-	-	-	-	2.45
9	-X/Y-...-B	-	Y	725	60	295	-	-	-	-	2.95



DAT Wentylatory

50-451 Wrocław, ul. Komuny Paryskiej 34/4
tel./fax 071/ 342 53 89; 071/ 341 90 14
tel. 071/ 78 91 772; 071/78 91 773
www.dat.wroc.pl
dat@dat.wroc.pl

NA SADA SAMONASTAWNA DRAGON

Ø 250		Wymiary [mm]									Waga [kg]
Lp	Wersja podstawy	d _w	d _z	H	h ₁	h ₂	A	B	d ₁	Ilość n	CH
1	STANDARD	245.0	-	620	80	-	380	330	6.2	4	3.60
2	-R	250.3	-	645	120	-	-	-	-	-	2.65
3	-BIII	250.8	-	615	90	-	313	283	9.5	8	3.35
4	-B-K	352.4	252.3	725	70	200	-	-	-	-	4.00
5	-PT	-	244.0	780	177	255	287	259	-	-	3.85
6	-B	-	252.3	735	60	245	-	-	-	-	3.50
7	-B-S	-	252.3	675	60	150	-	-	-	-	2.90
8	-X/Y-...-B-S	-	Y	730	60	205	-	-	-	-	3.25
9	-X/Y-...-B	-	Y	825	60	315	-	-	-	-	4.10

Ø 300		Wymiary [mm]									Waga [kg]
Lp	Wersja podstawy	d _w	d _z	H	h ₁	h ₂	A	B	d ₁	Ilość n	CH
1	STANDARD	293.0	-	730	80	-	470	420	6.2	4	5.60
2	-R	300.0	-	740	140	-	-	-	-	-	4.50
3	-BIII	298.7	-	745	145	-	363	337	9.5	8	5.00
4	-B-K	403.7	301.7	800	70	200	-	-	-	-	5.20
5	-PT	-	-	-	-	-	-	-	-	-	-
6	-B	-	301.7	825	60	225	-	-	-	-	4.95
7	-B-S	-	301.7	750	60	150	-	-	-	-	4.40
8	-X/Y-...-B-S	-	Y	850	60	250	-	-	-	-	4.75



DAT Wentylatory

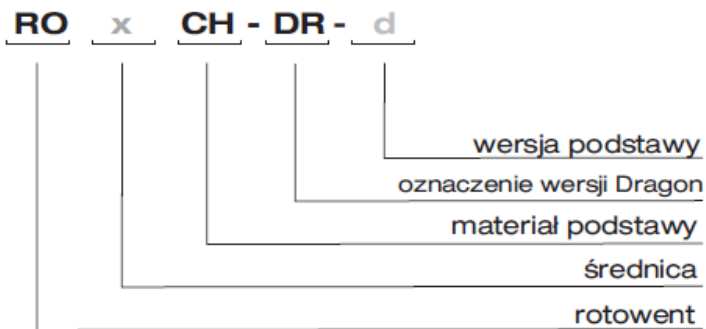
50-451 Wrocław, ul. Komuny Paryskiej 34/4
tel./fax 071/ 342 53 89; 071/ 341 90 14
tel. 071/ 78 91 772; 071/78 91 773
www.dat.wroc.pl
dat@dat.wroc.pl

NASADA SAMONASTAWNA DRAGON

ZASADA DZIAŁANIA:



OZNACZENIE:



MATERIAŁY:

Zastosowanie	W	W - przewody wentylacyjne
	S	S - przewody spalinowe
	D	D - przewody dymowe
Materiał podstawy	CH	CH - blacha chromoniklowa 1.4301
Materiał kołpakal	*)	*) - blacha chromoniklowa 1.4404

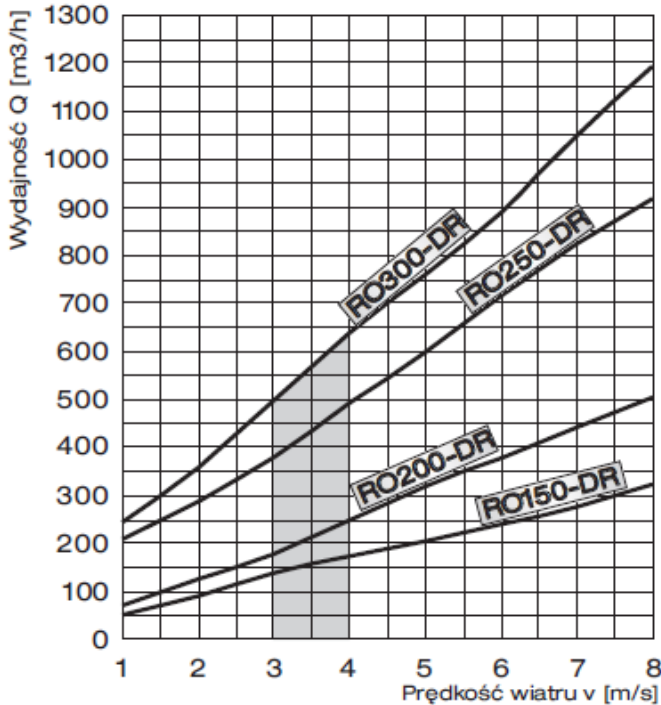


DAT Wentylatory

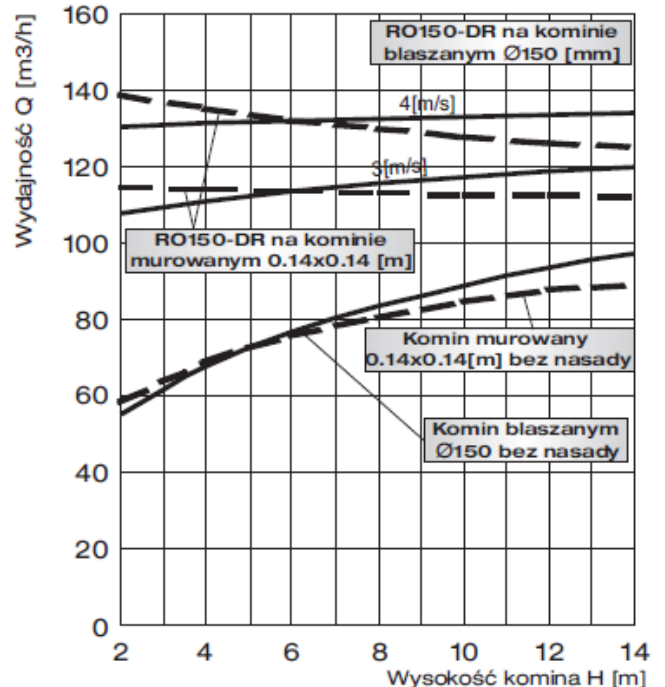
50-451 Wrocław, ul. Komuny Paryskiej 34/4
 tel./fax 071/ 342 53 89; 071/ 341 90 14
 tel. 071/ 78 91 772; 071/78 91 773
 www.dat.wroc.pl
 dat@dat.wroc.pl

NASADA SAMONASTAWNA DRAGON

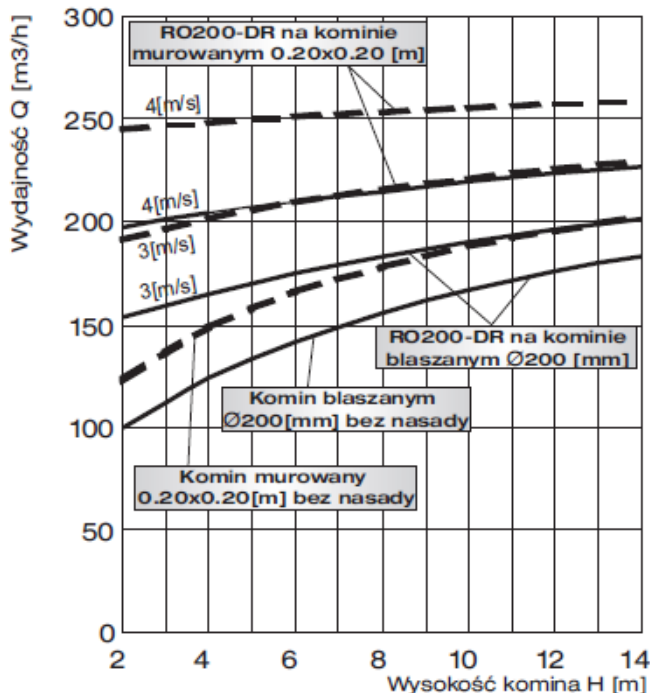
CHARAKTERYSTYKI PRZEPLYWOWE:



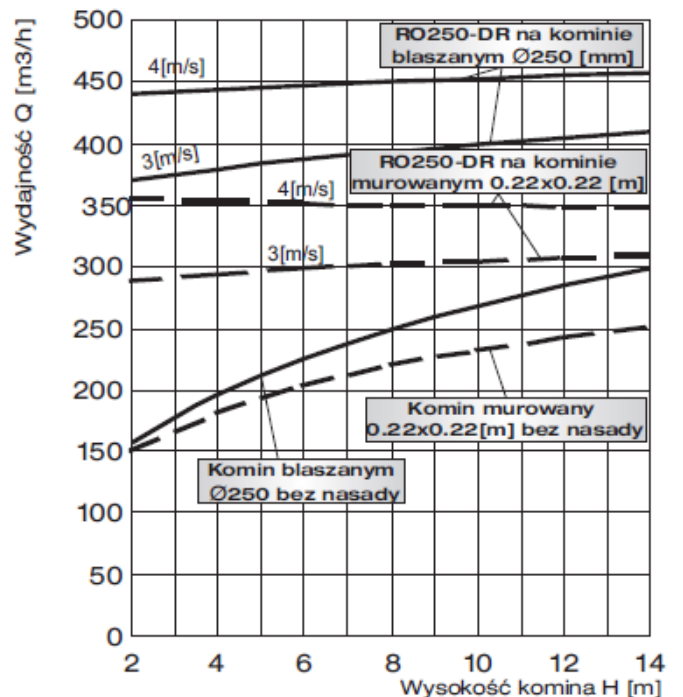
Wykres wydajności samonastawnych nasad kominowych ROTOWENT DRAGON w zależności od prędkości wiejącego wiatru bez uwzględnienia wysokości kominu.



Wykres wydajności samonastawnych nasad kominowych ROTOWENT DRAGON Ø150 dla kominu blaszanego i murowanego, dla dwóch prędkości wiatru 3 i 4 [m/s].



Wykres wydajności samonastawnych nasad kominowych ROTOWENT DRAGON Ø200 dla kominu blaszanego i murowanego, dla dwóch prędkości wiatru 3 i 4 [m/s].



Wykres wydajności samonastawnych nasad kominowych ROTOWENT DRAGON Ø250 dla kominu blaszanego i murowanego, dla dwóch prędkości wiatru 3 i 4 [m/s].