



DAT Wentylatory

50-451 Wrocław, ul. Komuny Paryskiej 34/4
tel./fax 071/342 53 89; 071/341 90 14
tel. 071/78 91 772; 071/78 91 773
www.dat.wroc.pl
dat@dat.wroc.pl

WENTYLATORY DACHOWE DAK

KONSTRUKCJA:

Wentylatory promieniowe DAK przystosowane do podłączenia kanałów wentylacyjnych lub do pracy bezpośrednio bez podłączeń. Silnik wentylatora znajduje się poza strumieniem powietrza. Wylot powietrza: poziomy
Wentylatory wykonane są z kompozytu winyloestroszklanego, w dowolnym kolorze RAL. Stalowa rama układu wirującego oraz siatka nośna stanowiąca integralną część obudowy, malowane są proszkowo.



SILNIK ELEKTRYCZNY:

Jednofazowy 230V, 50Hz lub trójfazowy 400V, 50Hz, budowy zamkniętej, o stopniu ochrony IP55.

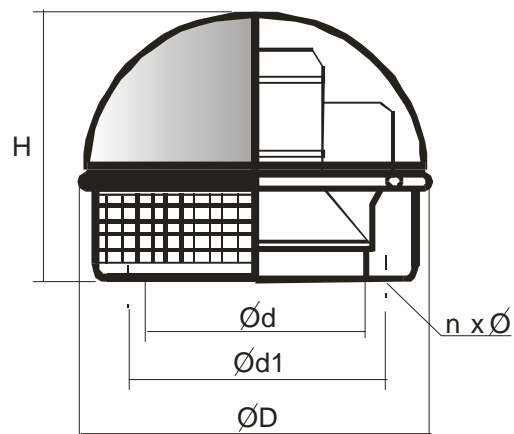
ZASTOSOWANIE:

Stosowane do wentylacji pomieszczeń w przemyśle chemicznym, laboratoriów, galwanizerni, itp.; wszędzie tam gdzie występują agresywne opary, itp.

Maksymalna temperatura przetłaczanego czynnika: +45°C. W wykonaniu specjalnym odporność temperaturowa: +80°C

WYMIARY:

Typ	ϕd [mm]	ϕd_1 [mm]	ϕD [mm]	H [mm]	n	ϕ [mm]
DAK-160	160	190	480	425	4	8
DAK-200	200	230	500	442	4	8
DAK-250	250	280	600	525	6	8
DAK-315	315	345	740	680	6	8



DANE TECHNICZNE:

Typ	wydajność max [m ³ /h]	spręż max [Pa]	obroty [1/min]	moc silnika [kW]	natężenie prądu [A]	zasilanie [V]	poziom dźwięku [dB(A)] z 1m	masa [kg]
DAK-160	2.160	700	2800	0,37	1,00	400	77	~16,5
	1.260	175	1400	0,09	1,10	230	58	
				0,12	0,40	400		
	755	75	900	0,09	0,45	400	56	
	600	40	700	0,04	0,35	400	51	
DAK-200	2.880	310	1400	0,18	1,50	230	65	~17,5
					0,65	400		
	1.940	150	900	0,09	0,45	400	55	
	1.720	80	700	0,04	0,35	400	51	
DAK-250	4.500	410	1400	0,55	4,20	230	69	~28,0
				0,37	1,20	400		
	3.100	200	900	0,18	0,75	400	59	
	2.160	95	700	0,06	0,45	400	52	



DAT Wentylatory

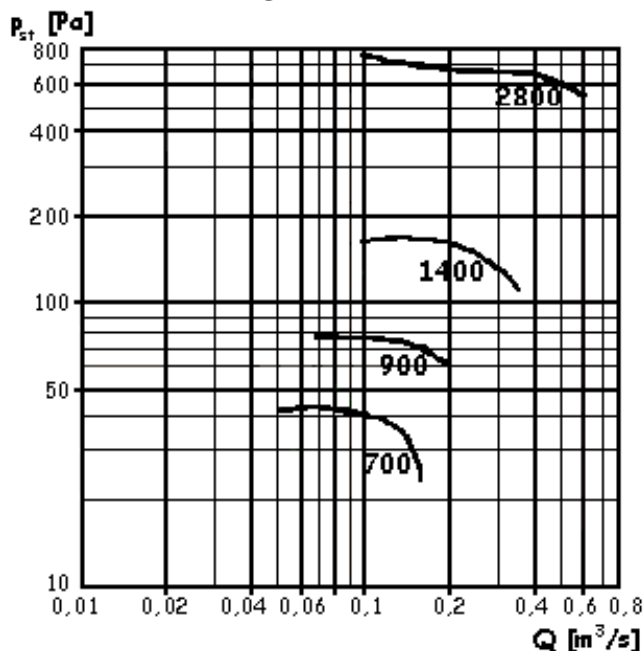
50-451 Wrocław, ul. Komuny Paryskiej 34/4
 tel./fax 071/342 53 89; 071/ 341 90 14
 tel. 071/ 78 91 772; 071/78 91 773
 www.dat.wroc.pl
 dat@dat.wroc.pl

WENTYLATORY DACHOWE DAK

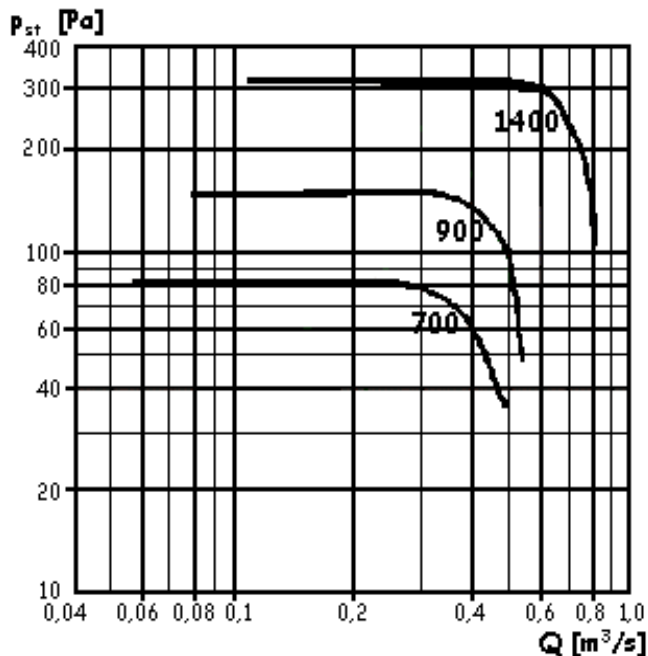
Typ	wydajność max [m ³ /h]	spręż max [Pa]	obroty [1/min]	moc silnika [kW]	natężenie prądu [A]	zasilanie [V]	poziom dźwięku [dB(A)] z 1m	masa [kg]
DAK-315/B-140	6.100	490	1400	0,55	4,20	230	75	~31,5
	3.060	215	900	0,18	0,75	400	62	
	2.450	115	700	0,09	0,75	400	57	
DAK-315/B-160	6.350	600	1400	0,75	4,90	230	75	~31,5
	4.320	270	900	0,25	1,00	400	62	
	3.150	150	700	0,12	0,70	400	57	

CHARAKTERYSTYKI:

DAK 160



DAK 200



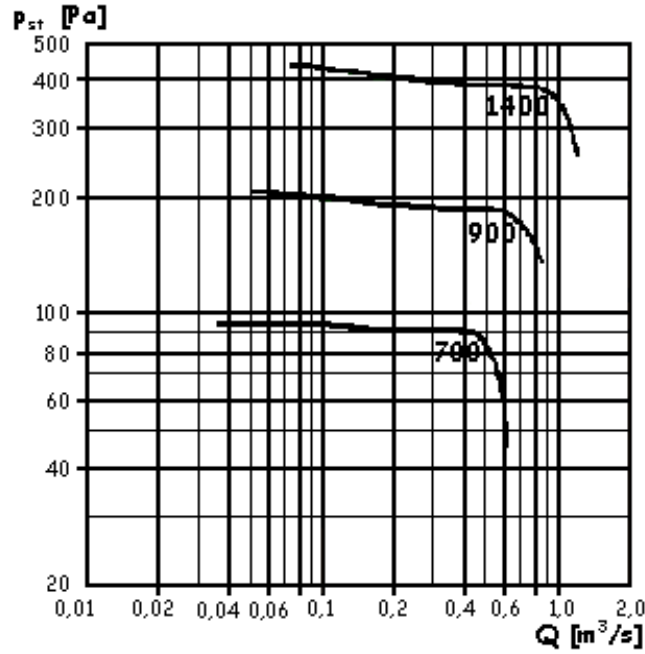


DAT Wentylatory

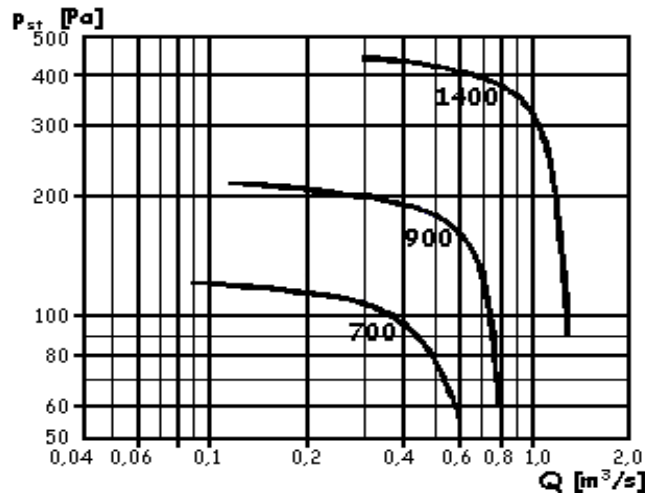
50-451 Wrocław, ul. Komuny Paryskiej 34/4
tel./fax 071/342 53 89; 071/341 90 14
tel. 071/78 91 772; 071/78 91 773
www.dat.wroc.pl
dat@dat.wroc.pl

WENTYLATORY DACHOWE DAK

DAK 250



DAK 315 / B-140



DAK 315 / B-160

