



## DAT Wentylatory

50-451 Wrocław, ul. Komuny Paryskiej 34/4  
tel./fax 071/ 342 53 89; 071/ 341 90 14  
tel. 071/ 78 91 772; 071/78 91 773  
www.dat.wroc.pl  
dat@dat.wroc.pl

## WENTYLATORY KUCHENNE CK



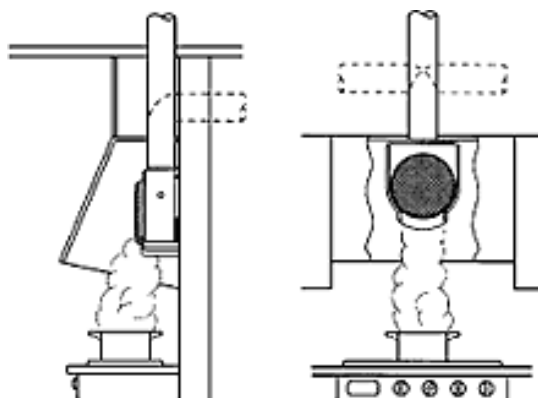
### WENTYLATOR KUCHENNY CK

#### OPIS:

Wentylator promieniowy o unikalnej konstrukcji, przeznaczony do wyciągów kuchennych, z łatwo demontowalną obudową, odkręcanym wirnikiem, specjalnym pojemnikiem na skroplony tłuszcz i pokrytym teflonem filtrem siatkowym. Maksymalna temperatura pracy +60°C.

Wentylatory CK posiadają zabezpieczenie przed porażeniem prądem w klasie II, izolację uzwojenia w klasie B oraz bryzgoszczelne zabezpieczenie przed wilgocią.

#### ZASTOSOWANIE:



#### DANE TECHNICZNE:

Typ	Prędkość obrotowa obr./min.	Pobór mocy W	Napięcie V	Wydajność max m <sup>3</sup> /h	Poziom ciśnienia akustycznego dB (A)	Masa kg
CK 40F	2350	70	230	360	55	2,4
CK 60F	2475	160	230	625	59	4,7
	1740	96		415	54	

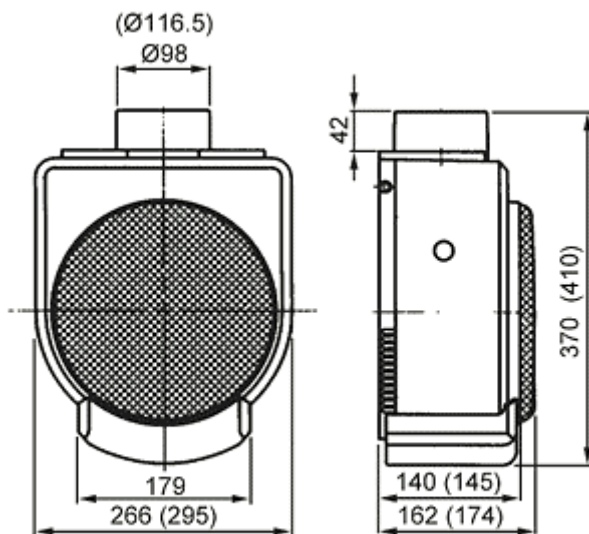


# DAT Wentylatory

50-451 Wrocław, ul. Komuny Paryskiej 34/4  
tel./fax 071/ 342 53 89; 071/ 341 90 14  
tel. 071/ 78 91 772; 071/78 91 773  
www.dat.wroc.pl  
dat@dat.wroc.pl

## WENTYLATORY KUCZENNE CK

### WYMIARY:



( ) CK 60 F

### CHARAKTERYSTYKI:

