



DAT Wentylatory

50-451 Wrocław, ul. Komuny Paryskiej 34/4
tel./fax 071/ 342 53 89; 071/ 341 90 14
tel. 071/ 78 91 772; 071/78 91 773
www.dat.wroc.pl
dat@dat.wroc.pl

WENTYLATOR PROMIENIOWY CBF



Wentylator łazienkowy CBF

KONSTRUKCJA:

Obudowa wykonana jest z tworzywa sztucznego (ABS). Wszystkie modele są standardowo wyposażone w sprężynową przepustnicę zwrotną, która zapobiega przepływowi zrotnemu powietrza gdy wentylator jest wyłączony. Wentylatory **CBF** występują w trzech wersjach:

- standardowa (**S**)
- z wyłącznikiem czasowym (**T**): czas opóźnienia wynosi od 1 do 20 minut i może być ustawiany po zdjęciu przedniego panelu wentylatora;
- z wyłącznikiem czasowym i higrostatem (**TH**): czujnik wilgoci może być ustawiany w zakresie od 40 do 95% wilgotności względnej, po zdjęciu przedniego panelu wentylatora.

Wentylatory CBF przystosowane są do pracy w dowolnej pozycji. Maksymalna temperatura wyciąganego powietrza nie powinna przekraczać +40°C.

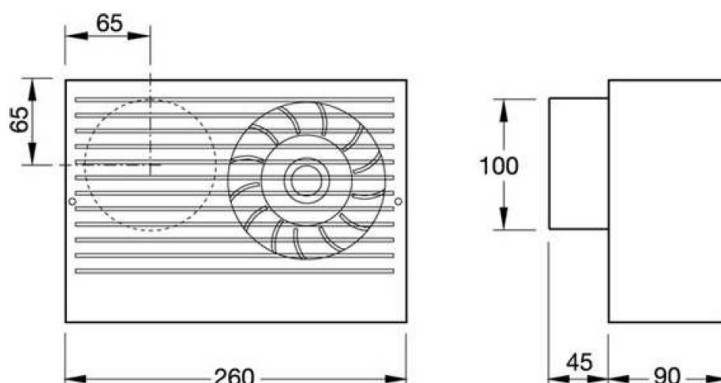
SILNIK ELEKTRYCZNY:

Silnik jednofazowy 230V, 50Hz. Stopień ochrony IP44.

ZASTOSOWANIE:

Wentylatory łazienkowe typu CBF przeznaczone są do wyciągania powietrza z łazienek, toalet, magazynów. itp.

WYMIARY:



DANE TECHNICZNE:

Typ	Prędkość obrotowa obr/min	Pobór mocy W	Napięcie V	Wydajn. max m ³ /h	Ciśnienie max Pa	Poziom dźwięku dB(A) z 3m	Masa kg
CBF 100	2403	29,1	230	104	115	52	1,2



DAT Wentylatory

50-451 Wrocław, ul. Komuny Paryskiej 34/4
tel./fax 071/ 342 53 89; 071/ 341 90 14
tel. 071/ 78 91 772; 071/78 91 773
www.dat.wroc.pl
dat@dat.wroc.pl

WENTYLATOR PROMIENIOWY CBF

CHARAKTERYSTYKA:

