



DAT Wentylatory

50-451 Wrocław, ul. Komuny Paryskiej 34/4
tel./fax 071/ 342 53 89; 071/ 341 90 14
tel. 071/ 78 91 772; 071/78 91 773
www.dat.wroc.pl
dat@dat.wroc.pl

WENTYLATORY KANAŁOWE TD



TD-160/100 do TD-2000/315



TD-4000/355 i TD-6000/400

KONSTRUKCJA:

Wentylatory kanałowe przeznaczone do wentylacji pomieszczeń o niskim stopniu zapylenia, przystosowane do montażu w pozycji pionowej lub poziomej w kanałach wentylacyjnych o średnicach od 100 do 400mm.

Unikalna konstrukcja pozwala na osiągnięcie wysokich ciśnień i wydajności przy minimalnym poziomie hałasu.

Oryginalna konstrukcja umożliwia konserwację bez konieczności demontażu kanałów wentylacyjnych.

Obudowa modeli 160, 250, 350, 500, 800 jest wykonana z polipropylenu; obudowa modeli 1000, 1300, 2000, 4000, 6000 jest wykonana z blachy stalowej malowanej farbą epoksydową. Wirniki modeli 160, 250, 350, 500, 800, 800N z tworzywa sztucznego ABS, natomiast 1000, 1300, 2000, 4000, 6000 wykonane są z blachy aluminiowej.

SILNIK ELEKTRYCZNY:

Jednofazowe 230V, 50Hz indukcyjne silniki klatkowe (modele 160, 250, 350) i jednofazowe 230V, 50Hz z zewnętrznym wirnikiem (modele 500, 800, 1000, 1300, 2000, 4000, 6000), o stopniu ochrony IP44 i klasie izolacji uzwojenia B. Silniki wyposażone w łożyska kulkowe. Posiadają termiczne zabezpieczenie uzwojenia przed przeciążeniem – topikowe w modelach 160, 250 i 350 i bezpiecznik automatyczny w pozostałych modelach.

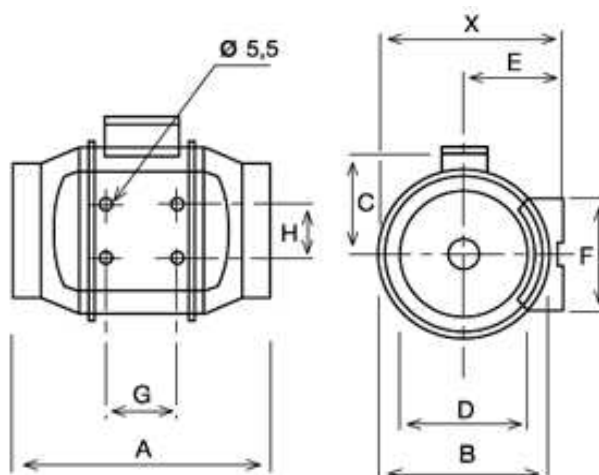
Wszystkie silniki przystosowane do napięciowej regulacji prędkości obrotowej. Wentylatory o wielkościach od 160 do 2000 wyposażone są standardowo w dwubiegowe silniki przystosowane do pracy w dwóch prędkościach obrotowych.

ZASTOSOWANIE:

Stosowane jako nawiewne i wyciągowe w instalacjach wentylacji ogólnej pomieszczeń o charakterze użytkowym i przemysłowym, np. mieszkań, biur, sklepów, lokali gastronomicznych, współpraca z domowymi okapami kuchennymi wyposażonymi w filtry przeciwłuszczowe, itp.

Maksymalna temperatura przetłaczanego czynnika wg tabeli poniżej.

WYMIARY:



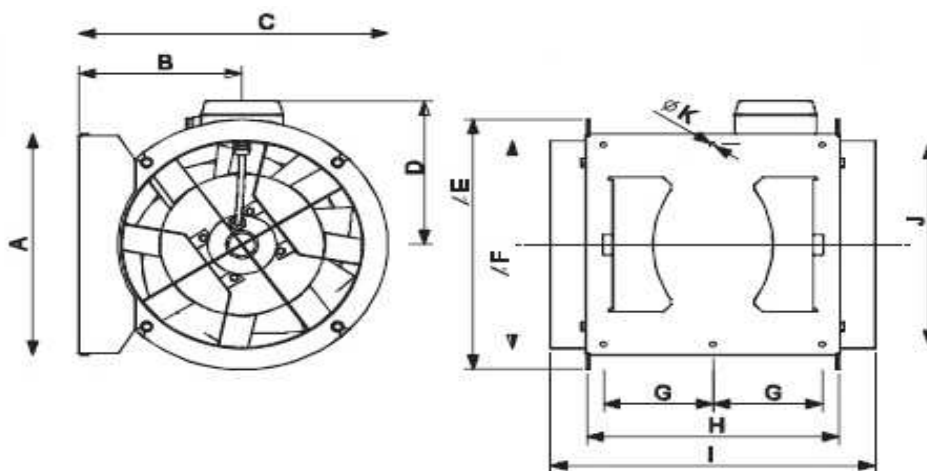


DAT Wentylatory

50-451 Wrocław, ul. Komuny Paryskiej 34/4
 tel./fax 071/ 342 53 89; 071/ 341 90 14
 tel. 071/ 78 91 772; 071/78 91 773
 www.dat.wroc.pl
 dat@dat.wroc.pl

WENTYLATORY KANAŁOWE TD

Typ	ϕD [mm]	ϕB [mm]	A [mm]	X [mm]	C [mm]	F [mm]	E [mm]	H [mm]	G [mm]
TD-160/100N	97	137,5	232	151	95,5	95	82	51,5	47,5
TD-250/100	97	176	303	188	115	90	100	60	80
TD-350/125	123	176	258	188	115	90	100	60	80
TD-500/150	147	200	295	212	127	130	112	60	80
TD-500/160	157	200	275	212	127	130	112	60	80
TD-800/200 TD/800/200N	198	217	302	232,5	141	140	124	94	100
TD-1000/250	248	272	386	291	192	168	155	140	145
TD-1300/250	248	272	386	291	192	168	155	140	145
TD-2000/315	312	336	450	356	224	210	188	178	182



Typ	ϕF [mm]	ϕE [mm]	I [mm]	A [mm]	B [mm]	C [mm]	D [mm]	G [mm]	H [mm]	J [mm]	ϕK [mm]
TD-4000/355	354	426	474	377	238	451	224	150	368	340	8,5
TD-6000/400	399	487	547	407	249	492	267	160	425	370	8,5

DANE TECHNICZNE:

Typ	wydajność max [m ³ /h]	spręż max [Pa]	obroty [1/min]	moc silnika [kW]	natężenie prądu [A]	zasilanie [V]	poziom ciśnienia akustycznego [dB(A)] z 3m	max temp. [°C]	masa [kg]
TD-160/100N SILENT	180	105	2500	0,020	0,16	230	24	40	1,4
	140	85	2200	0,012	0,10		21		
TD-250/100	240	150	2200	0,024	0,11	230	31	40	2,0
	180	105	1850	0,018	0,10		26		
TD-350/125	360	160	2250	0,030	0,13	230	33	40	2,0
	280	120	1900	0,022	0,10		28		
TD-500/150 TD-500/160	580	290	2500	0,050	0,22	230	33	60	2,7
	430	235	1950	0,044	0,19		29		
TD-800/200N	880	275	2780	0,070	0,30	230	37	60	4,9
	700	235	2480	0,060	0,26		33		
TD-800/200	1100	350	2500	0,120	0,50	230	39	60	4,9
	800	285	2000	0,100	0,45		33		



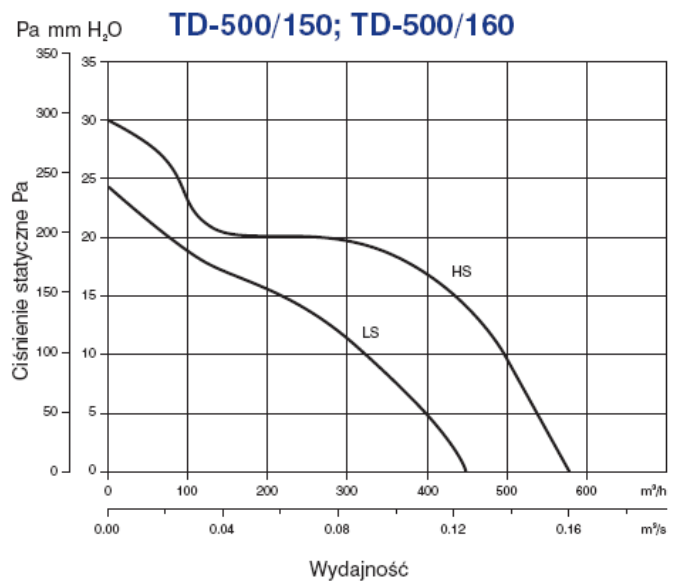
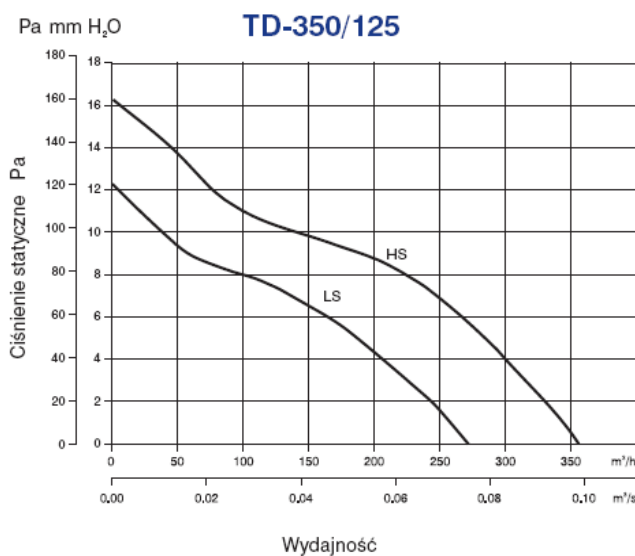
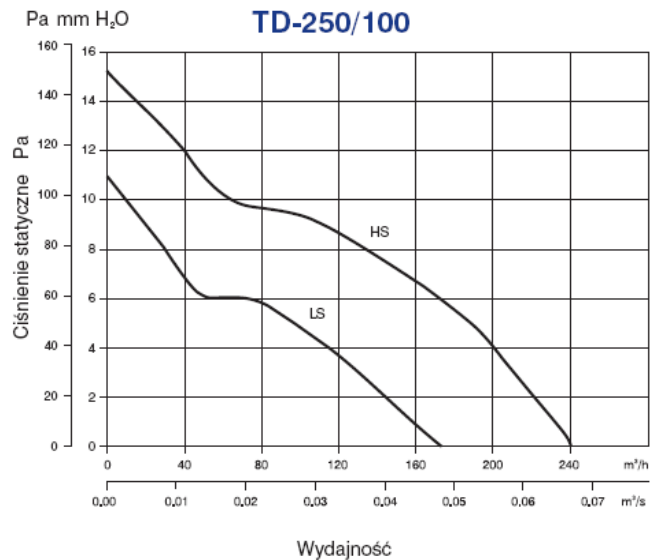
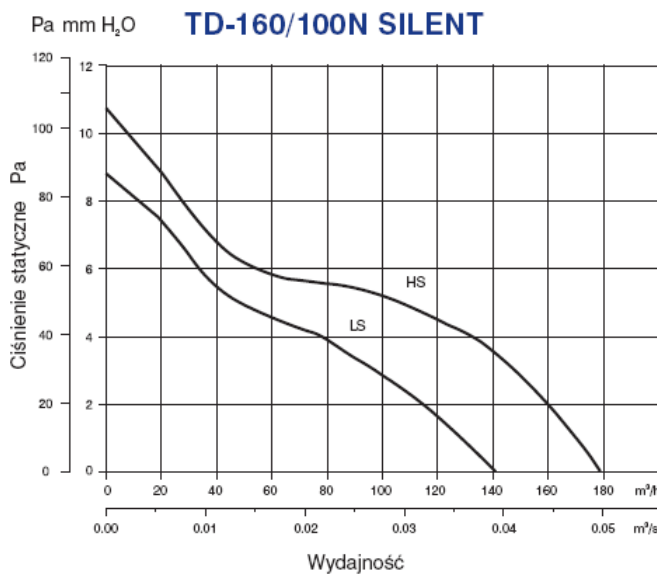
DAT Wentylatory

50-451 Wrocław, ul. Komuny Paryskiej 34/4
 tel./fax 071/ 342 53 89; 071/ 341 90 14
 tel. 071/ 78 91 772; 071/78 91 773
 www.dat.wroc.pl
 dat@dat.wroc.pl

WENTYLATORY KANAŁOWE TD

TD-1000/250	1010	600	2800	0,125	0,50	230	40	60	9,4
	900	460	2610	0,085	0,35		38		
TD-1300/250	1300	540	2520	0,180	0,80	230	43	60	9,4
	1100	460	2000	0,140	0,60		39		
TD-2000/315	2000	800	2700	0,255	1,20	230	47	60	14,0
	1550	540	2000	0,160	0,80		42		
TD-4000/355	3800	270	1400	0,345	1,53	230	44	40	19,0
TD-6000/400	5500	315	1400	0,665	2,97	230	44	40	26,0

CHARAKTERYSTYKI:

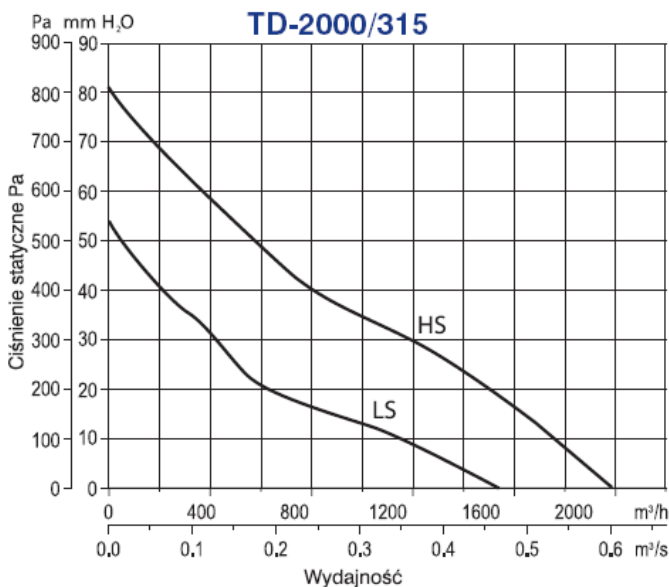
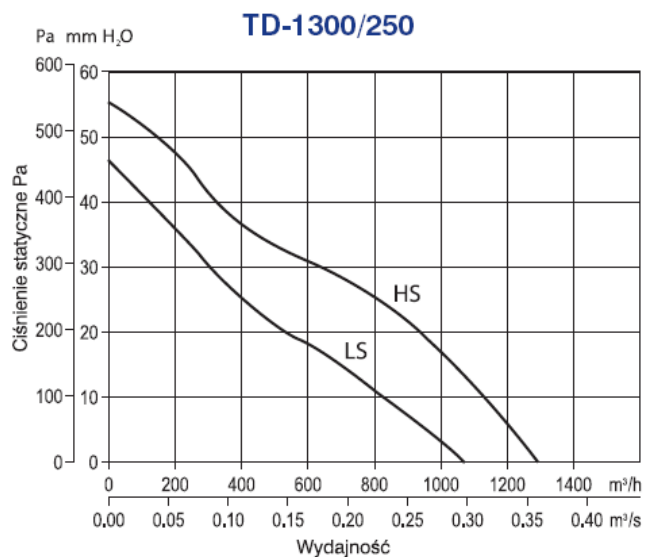
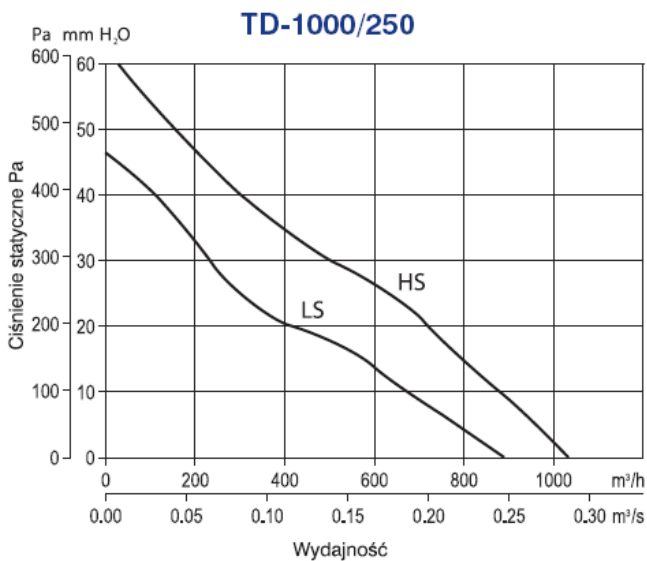
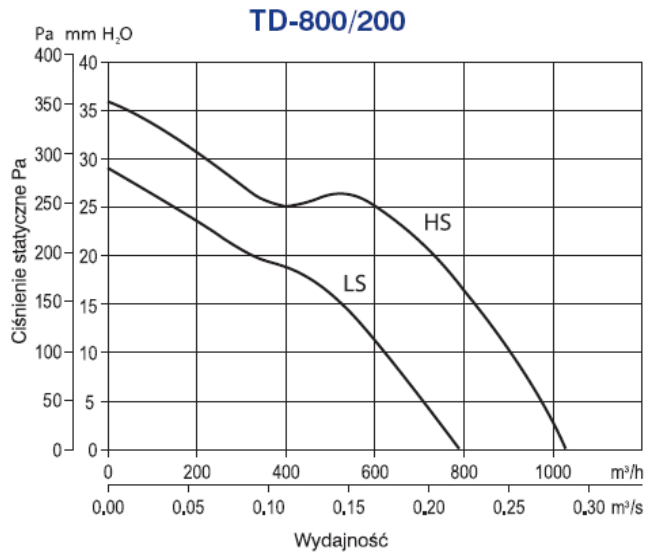
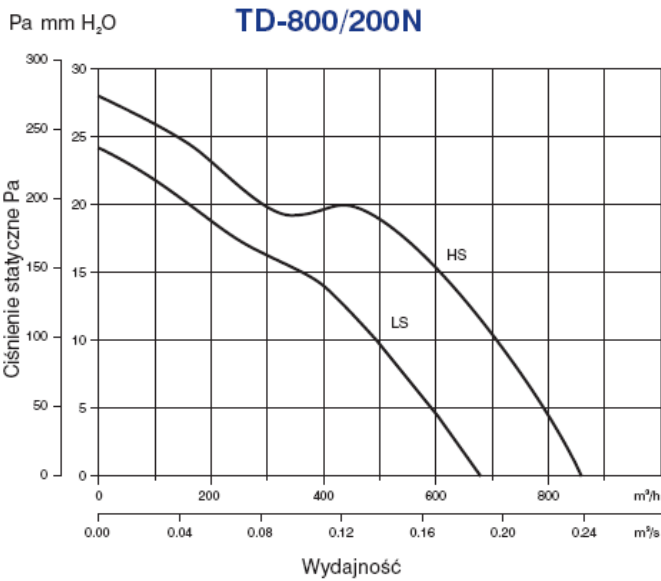




DAT Wentylatory

50-451 Wrocław, ul. Komuny Paryskiej 34/4
tel./fax 071/ 342 53 89; 071/ 341 90 14
tel. 071/ 78 91 772; 071/78 91 773
www.dat.wroc.pl
dat@dat.wroc.pl

WENTYLATORY KANAŁOWE TD





DAT Wentylatory

50-451 Wrocław, ul. Komuny Paryskiej 34/4
tel./fax 071/ 342 53 89; 071/ 341 90 14
tel. 071/ 78 91 772; 071/78 91 773
www.dat.wroc.pl
dat@dat.wroc.pl

WENTYLATORY KANAŁOWE TD

