



DAT Wentylatory

50-451 Wrocław, ul. Komuny Paryskiej 34/4
tel./fax 071/ 342 53 89; 071/ 341 90 14
tel. 071/ 78 91 772; 071/78 91 773
www.dat.wroc.pl
dat@dat.wroc.pl

ZESTAW NA WIEWNY BANAN



Zestaw nawiewny BANAN

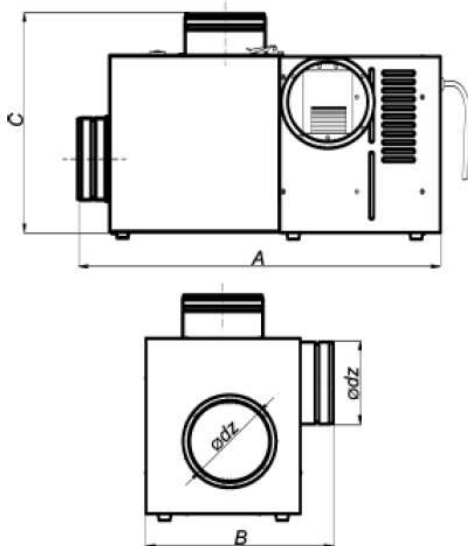
OPIS:

Aparat nawiewny AN z bypasem BAN przeznaczony jest do przygotowania i rozprowadzania ciepłego powietrza z kapy nad paleniskiem kominka do pomieszczeń mieszkalnych. Gdy temperatura powietrza w kapie kominka jest wysoka od $+70^{\circ}\text{C}$ do $+180^{\circ}\text{C}$ przez bypass zasysane jest chłodne powietrze z otoczenia, które miesza się z powietrzem z kominka; schłodzona mieszanina tłoczona jest do pomieszczeń. Gdy aparat nie pracuje zawór zwrotny w bypasie odcina dopływ gorącego powietrza do aparatu; bimetal uchylając przepustnicę kieruje to powietrze z powrotem do otoczenia. Maksymalna temperatura otoczenia: $+50^{\circ}\text{C}$. Maksymalna temperatura dopływającego powietrza: $+180^{\circ}\text{C}$. Zakres nastaw termostatu: $0\div 150^{\circ}\text{C}$. Napięcie: 230V, 50Hz AC. Stopień ochrony IP20.

ZASTOSOWANIE:

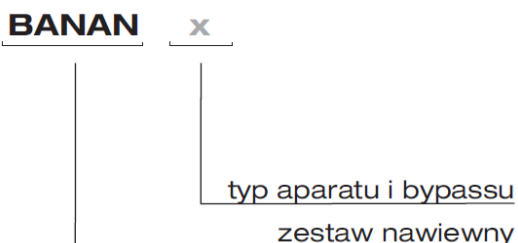
- do ogrzewania powietrznego

WYMIARY:



Wielkość	Wymiary				Średnica kanału [mm]	Masa [kg]
	A [mm]	B [mm]	C [mm]	dz [mm]		
BANAN1	610	296	336	123	125	8,5
BANAN2	655	316	389	148	150	11,0
BANAN3	652	325	398	148	150	12,5

OZNACZENIE:



MATERIAŁY:

Przeznaczenie elementu	W	W - wentylacja nawiewno - wywiewna
	O	O - ogrzewanie powietrzne
Materiał	OC	OC - bl. ocynkowana



DAT Wentylatory

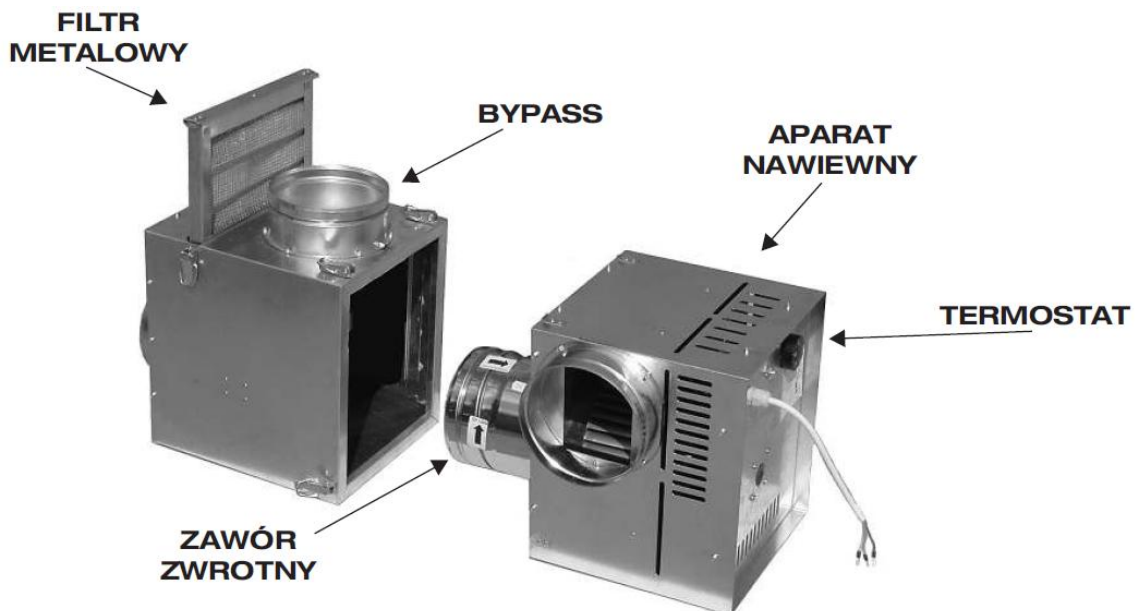
50-451 Wrocław, ul. Komuny Paryskiej 34/4
tel./fax 071/ 342 53 89; 071/ 341 90 14
tel. 071/ 78 91 772; 071/78 91 773
www.dat.wroc.pl
dat@dat.wroc.pl

ZESTAW NA WIEWNY BANAN

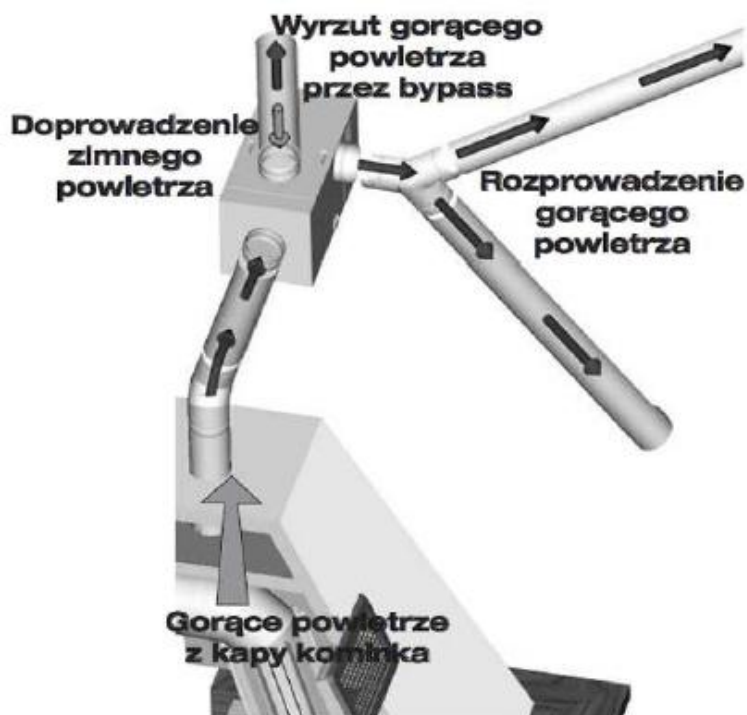
DANE TECHNICZNE:

Wielkość	Wydajność [m ³ /h]	Moc [W]	Prędkość obrotowa [obr/min]	Napięcie [V]	Natężenie [A]	Ciśnienie akustyczne [dB]	Max temperatura pracy [°C]	Zakres nastaw termostatu [°C]
BANAN1	400	54	1095	230	0,24	65	150	10÷150
BANAN2	600	80	1350	230	0,37	65	150	10÷150
BANAN3	800	145	1350	230	0,60	65	150	10÷150

ELEMENTY SKŁADOWE:



ZASADA DZIAŁANIA:



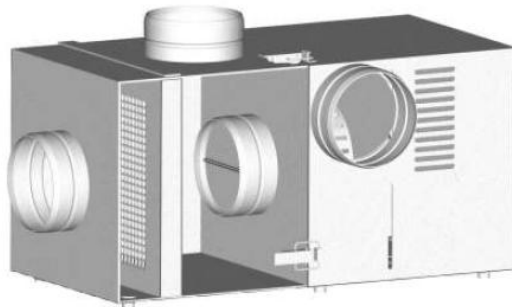


DAT Wentylatory

50-451 Wrocław, ul. Komuny Paryskiej 34/4
tel./fax 071/ 342 53 89; 071/ 341 90 14
tel. 071/ 78 91 772; 071/78 91 773
www.dat.wroc.pl
dat@dat.wroc.pl

ZESTAW NA WIEWNY BANAN

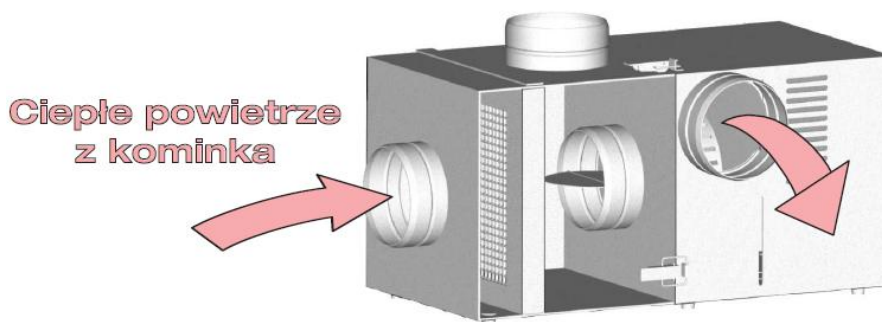
I. Temperatura w kapie kominka poniżej temperatury ustawionej na termostacie (zalecana 40 °C)



**Silnik aparatu
nie pracuje!**



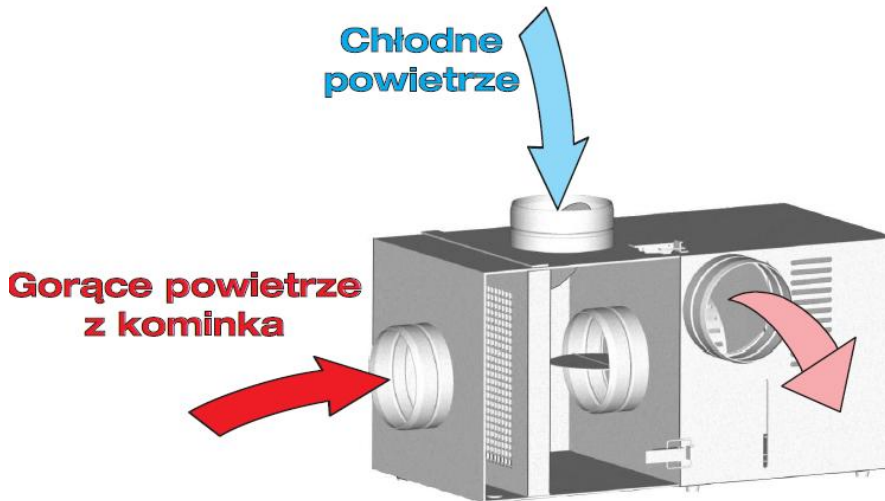
II. Temperatura w kapie kominka od 40 do 70 °C



**Silnik aparatu
pracuje**



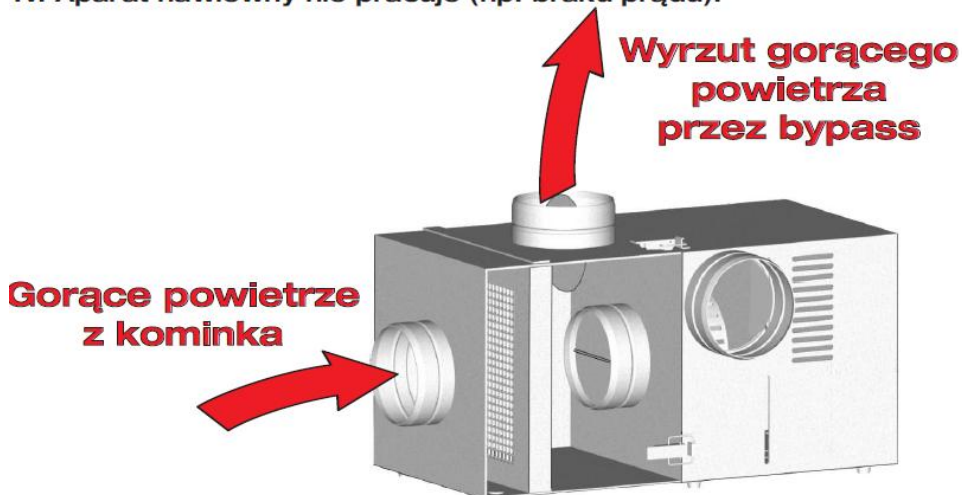
III. Temperatura w kapie kominka jest wysoka od 70 do 180 °C



**Silnik aparatu
pracuje**



IV. Aparat nawiewny nie pracuje (np. braku prądu).



**Silnik aparatu
nie pracuje!**

